

# push-button panels

**nyomógomb panelek**



NYOMÓGOMB PANELEK ÉS CSATLAKOZÓ DOBOZOK  
PUSH-BUTTON PANELS AND JUNCTION BOXES

EGYEDI TARTOZÉKOK - SPECIFIC ACCESSORIES





## „PE” NYOMÓGOMB PANELEK ÉS „DE” CSATLAKOZÓ DOBOZOK

- Finom polírozású EN 1.4301 (AISI 304) rozsdamentes acél, vastagság 1,2 mm. Igény szerint más rozsdamentes acél típusból, illetve egyedi kivitelben is rendelhető.
- A világszínvonalú hegesztési eljárás lehetővé teszi az anyag kémiai tulajdonságainak megőrzését, ami a hegesztett területeken megakadályozza a korrózió kialakulását.
- A fedelet tömítéssel és szivárgásbiztos alátétekkel ellátott csavarok rögzítik.
- A tömítések zártcéllás neoprén gumihabból készülnek, amely olajálló és önoltó.
- Védettség: IP66 (hasonló védettségi fokozatú nyomógomb használata esetén), a CEI EN 60529 előírások szerint.
- Földelés előkészítés, a vonatkozó törvényeknek megfelelően.
- Mindegyik doboz tőcsavarral rögzíthető a DIN rudakhoz, ha van ilyen.
- A „PE” sorozat előfűrt fedéllel rendelkezik, amely lehetővé teszi a szabvány 22,5 mm-es nyomógomb két különböző méretű (60x50 vagy 30x50 mm) paneljének elhelyezését.
- Igény szerint a PE2, DE02, PEC03 és PEC04 modellek sendzimirből készült belső lemezei is megrendelhetők.

## “PE” PUSH-BUTTON PANELS AND “DE” JUNCTION BOXES

- EN 1.4301 (AISI 304) s/s execution, thickness 12/10, fine satin-finish. Available on demand in other kinds of s/s, as well as customized.
- Cutting edge welding procedures enable to keep the chemical formulation of the material unaltered thus avoiding corrosion phenomena in the weld areas.
- The cover is secured by screws provided with sealing and leak-proof washers.
- Gasket made of closed-cell neoprene foamed rubber, oil-proof and self-extinguishing.
- Protection degree IP66 (adopting push-button of same grade) as per CEI EN 60529 rules.
- Pre-arrangement for earthing complies with the applicable rules.
- All boxes features stud bolts to secure the DIN bar, if any.
- The PE series features drilled cover to accommodate the Ø 22,5 standardized push-button panel.
- Internal plate realized in sendzimir, available on demand from models PE2, DE02, PEC03 and PEC04.



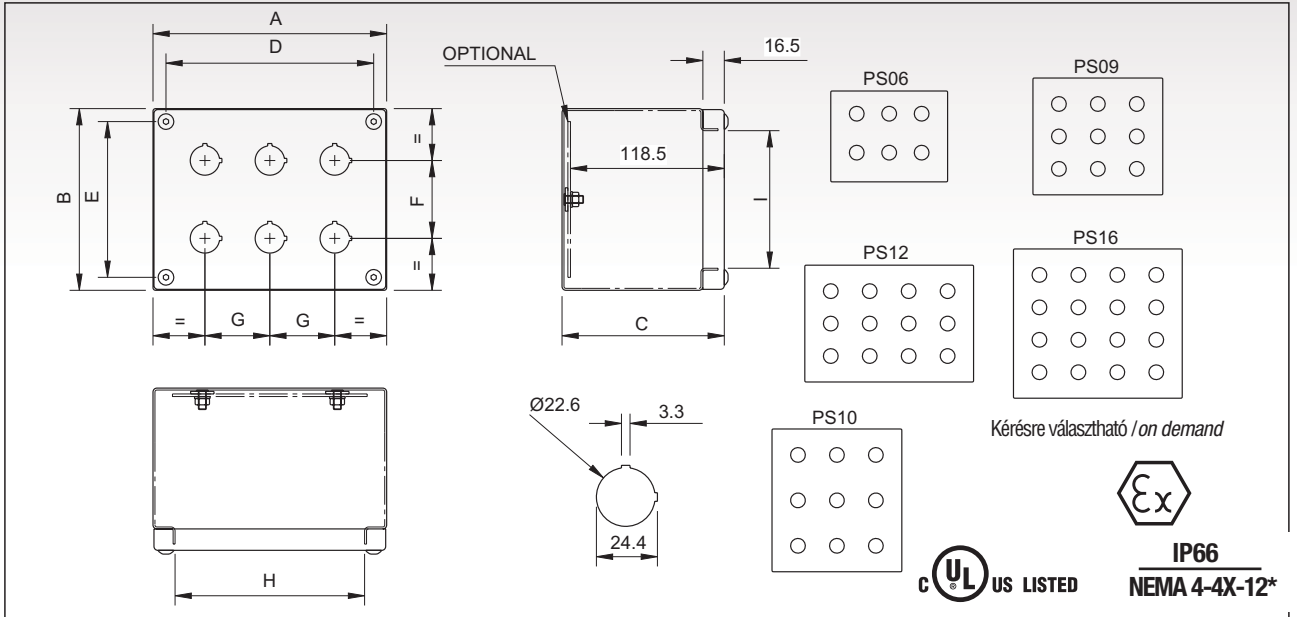


## „PS” NYOMÓGOMB PANELEK ÉS „DS” CSATLAKOZÓ DOBOZOK

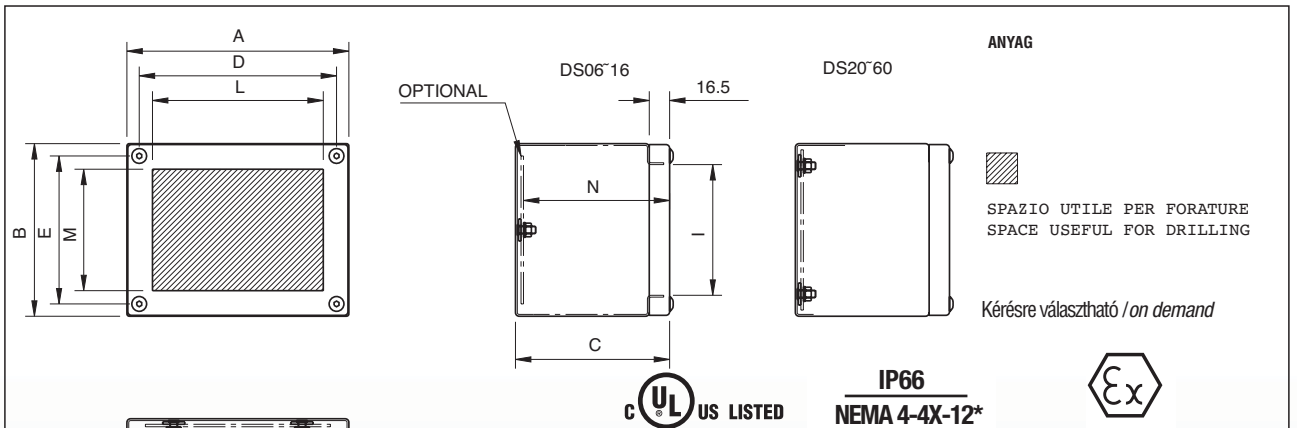
- Finom polírozású EN 1.4301 (AISI 304) rozsdamentes acél, vastagság 1,2 mm. Igény szerint más rozsdamentes acél típusból és egyedi kivitelben is rendelhető.
- A világszínvonalú hegesztési eljárás lehetővé teszi az anyag kémiai tulajdonságainak megőrzését, ami a hegesztett területeken megakadályozza a korrózió kialakulását.
- A fedelet tömítéssel és szivárgásbiztos alátétekkel ellátott M4-es polírozott csavarok rögzítik.
- A tömítések zártcéllás neoprén gumihabból készülnek, amely olajálló és öntöltő.
- Védettség: IP66 (hasonló védettségi fokozatú nyomógomb használata esetén), a CEI EN 60529 előírások szerint.
- Földelés előkészítés, a vonatkozó törvényeknek megfelelően. A nyomógomboknál az érintkezőblokk alatt speciális ónozott réz perem kerül kialakításra a lemezzel való közvetlen érintkezés biztosítása érdekében.
- Alul M6-os rozsdamentes acél tőcsavarok biztosítják a szerkezeti acélok és rudak rögzítését.
- A „PS” sorozat előfűrt fedéllel rendelkezik, amely lehetővé teszi a szabvány 22,5 mm-es nyomógomb paneljének elhelyezését
- A belső lemez sendzimirből készül.
- A „PS-DS” sorozat tárolói a biztonságos telepítésről (A-SI) és a belső túlnyomásos tárolókról (Ex-p) szóló CEI 64-2 és CEI 31-1 előírásoknak megfelelően túlnyomás alá helyezhető.

## “PS” PUSH-BUTTON PANELS AND “DS” JUNCTION BOXES

- EN 1.4301 (AISI 304) s/s execution, thickness 12/10, fine satin-finish. Available on demand in other kinds of s/s, as well as customized.
- Cutting edge welding procedures enable to keep the chemical formulation of the material unaltered thus avoiding corrosion phenomena in the weld areas.
- The cover is secured by M5 special screws “leak-proof”
- Gasket made of closed-cell neoprene foamed rubber, oil-proof and self-extinguishing.
- Protection degree IP66 (adopting push-button of same grade) as per CEI EN 60529 rules.
- Pre-arrangement for earthing complies with the applicable rules. For push-button, a special collar tinned brass is supplied to position under to a contact block in direct contact to the plate.
- At the bottom, stud bolts M6 inox are applied to fix structural steel and bars.
- The PS series features drilled cover to accommodate the Ø 22,5 standardized push-button panel.
- Internal plate realized in sendzimir.
- Containers of series PS-DS can be pressurized according to CEI 64-2 and CEI 31-1 rules for security plants AD-SI and oxes with internal overpressure Ex-p.



TÉTEL ITEM	A	B	C	D	E	F	G	H	I	Belső lemez kód - Választható INTERNAL PANEL CODE - OPTIONAL	ANYAG MATERIAL	SP.
PS06/304	180	140	125	160	120	60	50	148	108	PI06	AISI 304	12-10
PS09/304	200	180	125	180	160	50	60	168	148	PI09	AISI 304	12-10
PS12/304	260	180	125	240	160	50	60	228	148	PI12	AISI 304	12-10
PS16/304	260	230	125	240	210	50	60	228	198	PI16	AISI 304	12-10
PS06/316	180	140	125	160	120	60	50	146	106	PI06	AISI 316L	15-10
PS10/316	200	200	125	180	180	60	60	166	166	PI10	AISI 316L	15-10
PS12/316	260	180	125	240	160	50	60	226	146	PI12	AISI 316L	15-10
PS16/316	260	230	125	240	210	50	60	226	196	PI16	AISI 316L	15-10



**CSATLAKOZÓBLOKK  
CONNECTOR BLOCK**

**MEGJEGYZÉS:** Az összes nyomógomb és csatlakozóblokk belső panel két-két rögzítőfurattal rendelkezik, a DS20 és DS25 kivételével, amelyek a középponttól „P” távolságra lévő 4 rögzítőfurattal rendelkeznek.

**NOTE:** All the internal panel for push-button and connector block have two fixing holes with exception of DS20, DS25 and DS43 which have four holes having "P" distance between center.

TÉTEL ITEM	A	B	C	D	E	G	H	I	L	M	Belső lemez kód - Választható Internal panel CODE - OPTIONAL	ANYAG MATERIAL	SP.
DS06/304	180	140	125	160	120	148	108	136	96	118,5	PI06	AISI 304	12-10
DS09/304	200	180	125	180	160	168	148	156	136	118,5	PI09	AISI 304	12-10
DS12/304	260	180	125	240	160	228	148	216	136	118,5	PI12	AISI 304	12-10
DS16/304	260	230	125	240	210	228	198	216	186	118,5	PI16	AISI 304	12-10
DS20/304	320	230	150	300	210	288	198	276	186	143,5	PI20	AISI 304	12-10
DS25/304	320	280	150	300	260	288	248	276	236	143,5	PI25	AISI 304	12-10
DS43/304	400	300	150	380	280	368	268	356	256	143,5	PI43	AISI 304	12-10
DS06/316	180	140	125	160	120	146	106	136	96	118,5	PI06	AISI 316L	15-10
DS10/316	200	200	125	180	180	166	166	156	156	118,5	PI10	AISI 316L	15-10
DS12/316	260	180	125	240	160	226	146	216	136	118,5	PI12	AISI 316L	15-10
DS16/316	260	230	125	240	210	226	196	216	186	118,5	PI16	AISI 316L	15-10
DS20/316	320	230	150	300	210	286	196	276	186	143,5	PI20	AISI 316L	15-10
DS25/316	320	280	150	300	260	286	246	276	236	143,5	PI25	AISI 316L	15-10



## TARTOZÉKOK / ACCESSORIES

### FALI RÖGZÍTŐFÜL

AISI 316 rozsdamentes acélból készül, szerelési egységben szállítjuk, és a tároló alján két 5,5 mm-es lyukat fúrva egyszerűen felszerelhető.

A víz- és porállóság a speciális tömítéseknek köszönhetően változatlan marad. Mindegyik készlet tartalmazza a szerelési útmutatót, a csavarokat és a tömítéseket.

- Art: **SP021** 2 darabos készlet.



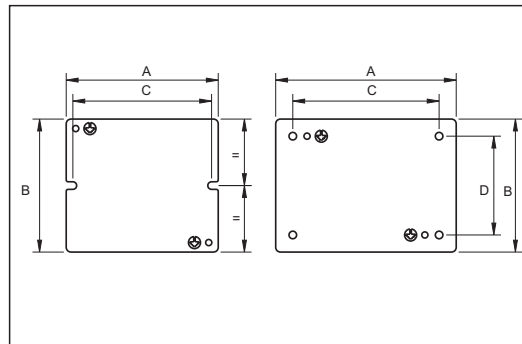
### WALL FIXING LUGS

Achieved in AISI 316 S.S, they are delivered in assembling kit and can be easily applied making two punctures diam. 5.5 at the bottom end of container. The holding to water and dust remained inaltered as they are equipped of special holding gasket.

- **SP021** kit of 2 pcs

### BELSŐ PANEL

A PS02, DS02, PE02, DE02, PEC03 és PEC04 modellek sendzmirből készült belső paneljeként rendelhető meg. Megfelelő talpcsavarokkal a tároló aljához rögzíthető.



### INTERNAL PANEL

Available as from models PS02, DS02, PE02, DE02, PEC03 E PEC04, it is achieved in sendzmir. It is fixed at bottom end of container by means of predisposed stud bolts.

Belső lemez kód internal panel code	A	B	C	D	nyomógomb és csatlakozóblokk kód push button and connector block code
P02C03	125	52	117	-	PE02/304-DE02/304-PEC03/304-PEC04/304
P03	185	52	177	-	PE03/304-DE03/304-PEC05/304-PEC06V/304
P04C06	135	102	127	-	PE04/304-DE04/304-PEC060/304
PI06	162	100	148	-	PS06/304-DS06/304-PS06/316-DS06/316
PI09	182	140	168	-	PS09/304-DS09/304
PI10	182	160	168	-	PS10/316-DS10/316
PI12	242	140	228	-	PS12/304-DS12/304-PS12/316-DS12/316
PI16	242	190	228	-	PS16/304-DS16/304-PS16/316-DS16/316
PI20	280	190	265	175	DS20/304-DS20/316
PI25	280	240	265	225	DS25/304-DS25/316
PI43	360	260	345	245	DS43/304

**MEGJEGYZÉS:** Az összes nyomógomb és csatlakozóblokk belső panel két-két rögzítőfurattal rendelkezik, a DS20 és DS25 kivételével, amelyek a középponttól „P” távolságra lévő 4 rögzítőfurattal rendelkeznek..

**NOTE:** All the internal panels for push-buttons and connector blocks have two fixing holes with exception of DS20, DS25 and DS43 wich have four holes having C-D distance between center.

### ROZSDAMENTES ACÉL TÖMÍTŐCSAVAR

A rozsdamentes acél tömítőcsavar a korrózió kockázatának kiküszöbölését szolgálja.

lásd „általános tartozékok”  
150.oldal



### S/S CLAMPING SCREWS

The stainless steel clamping screws are used to prevent any risk of corrosion.

see “generic accessories”  
pag 150