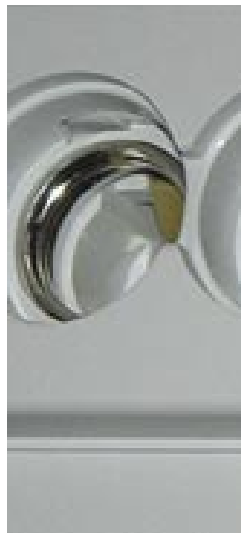
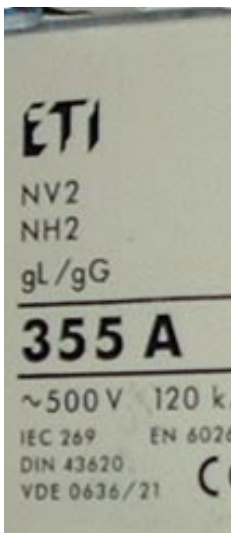


Sikringsmateriel



MTO
electric a/s

D0-sikringer

Tekniske data:

• Mærkespænding: 400 V AC, 250V DC

• Mærkestrøm:

D01: 2-16A

D02: 20-63A

D03: 80-100A

• Brydeevne:

50kA AC



D01 Sikringer gG (gL) til sikringsholder E 14

I_N	Farvekode	Varenr	EAN nr.	Vægt	Pakning	Dim. Ø
[A]			3838895-	[g]	Stk	[mm]
2	pink	2211001	000488	6	10/500	7,3
4	brun	2211002	000495	6	10/500	7,3
6	grøn	2211003	000501	6	10/500	7,3
10	rød	2211004	000518	6	10/500	8,5
13	sort	2211006	000587	6	10/500	8,5
16	grå	2211005	000525	6	10/500	9,7

D02 Sikringer gG (gL) til sikringsholder E 18

I_N	Farvekode	Varenr	EAN nr.	Vægt	Pakning	Dim. Ø
[A]			3838895-	[g]	Stk	[mm]
20	blå	2212001	000532	11	10/500	10,9
25	gul	2212002	000549	12	10/500	12,1
32	sort	2212006	138082	13	10/500	13,3
35	hvid	2212003	000556	13	10/500	13,3
40	sort	2212007	138099	13	10/500	13,3
50	hvid	2212004	000563	13	10/500	14,5
63	kobber	2212005	000570	15	10/500	15,9

D03 Sikringer gG (gL) til sikringsholder M 30 x 2

I_N	Farvekode	Varenr	EAN nr.	Vægt	Pakning	Dim. Ø
[A]			3838895-	[g]	Stk	[mm]
80	sølv	2213001	137351	35	10/400	21,4
100	hvid	2213002	137368	35	10/400	21,4

D0-sikringsholder



D0 Sikringsholder

I_N	Poltal	Varenr	EAN nr.	Vægt	Pakning	Bredde
[A]			3838895-	[g]	Stk	[mm]
16	1	2221015	139096	70	15	26,8
16	3	2221022	139102	220	3	80,4
63	1	2222018	139119	86	15	26,8
63	3	2222043	139126	270	3	80,4
100	1	D03N	4086500-012398	230	10	

D0-pasringe



D01 pasringe for E14 sikringsholdere

I_N	Farvekode	Varenr	EAN nr.	Vægt	Pakning	ØA	ØB
[A]			3838895-	[g]	Stk	[mm]	[mm]
2	pink	2241001	004684	1	50/500	7,9	12
4	brun	2241002	004691	1	50/500	7,9	12
6	grøn	2241003	004707	1	50/500	7,9	12
10	rød	2241004	004714	1	50/500	9,1	12

D02 pasringe for E18 sikringsholdere

2*	pink	2243001	004721	1	50/500	7,9	16,6
4*	brun	2243002	004738	1	50/500	7,9	16,6
6*	grøn	2243003	004745	1	50/500	7,9	16,6
10*	rød	2243004	004752	1	50/500	9,1	16,6
16*	grå	2243005	004769	1	50/500	10,3	16,6
20	blå	2242001	004776	1	50/500	11,5	16,6
25	gul	2242002	004783	1	50/500	12,7	16,6
35	sort	2242003	004790	1	50/500	13,9	16,6
50	hvid	2242004	004806	1	50/500	15,1	16,6

D03 pasringe for M30 sikringsholdere

80	sølv	0838		1	20		
----	------	------	--	---	----	--	--

* er for anvendelse af D01 sikringer i D02 sikringsholdere - husk reduktionsstykke

D0-Sikringshoveder



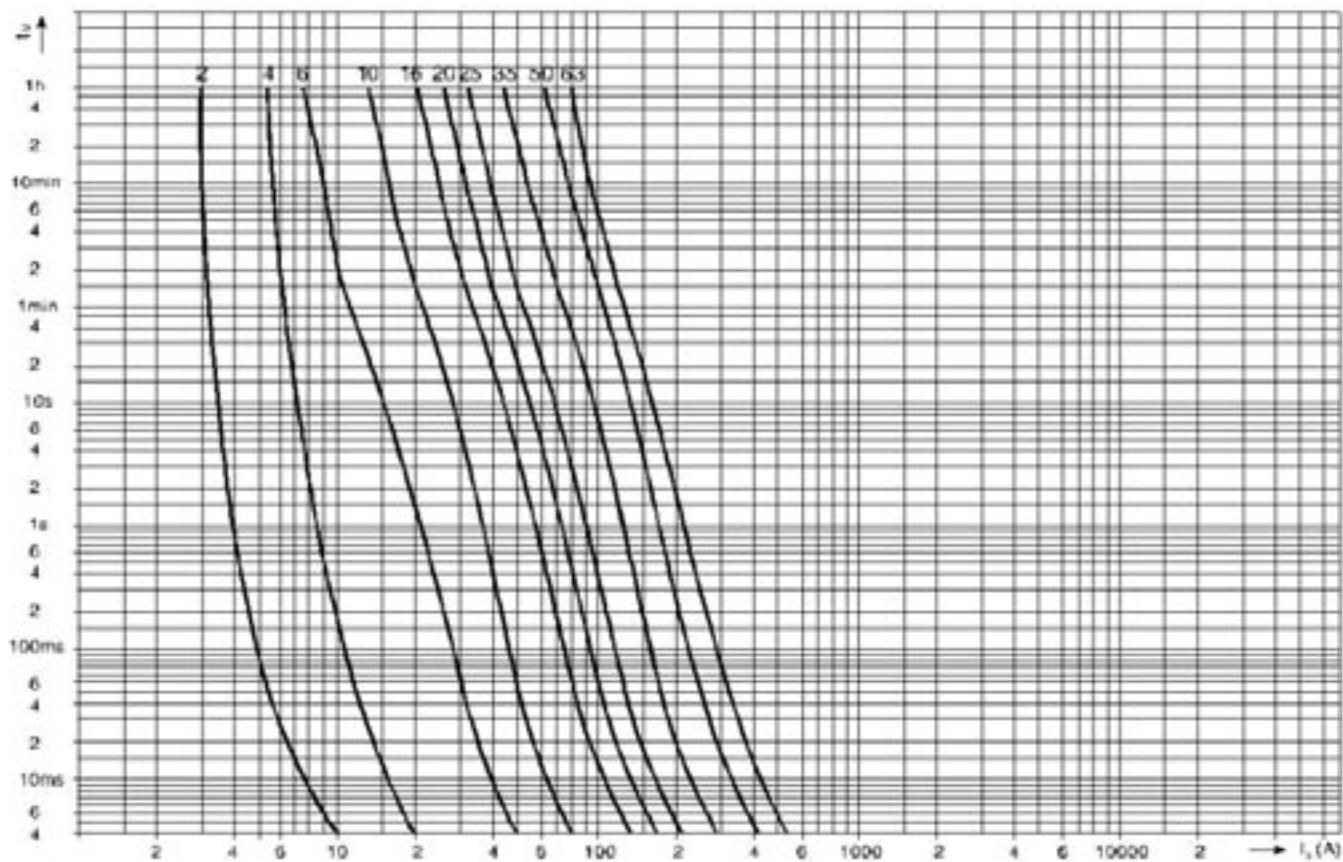
I_N [A]	Type	Varenr	EAN nr.	Vægt [g]	Pakning Stk
16	E14	KD01	3838895-005285	14	20
63	E18	KD02	3838895-005292	17	20
100	M30x2	KD03	4027597-011147	70	10

D0-Tilbehør

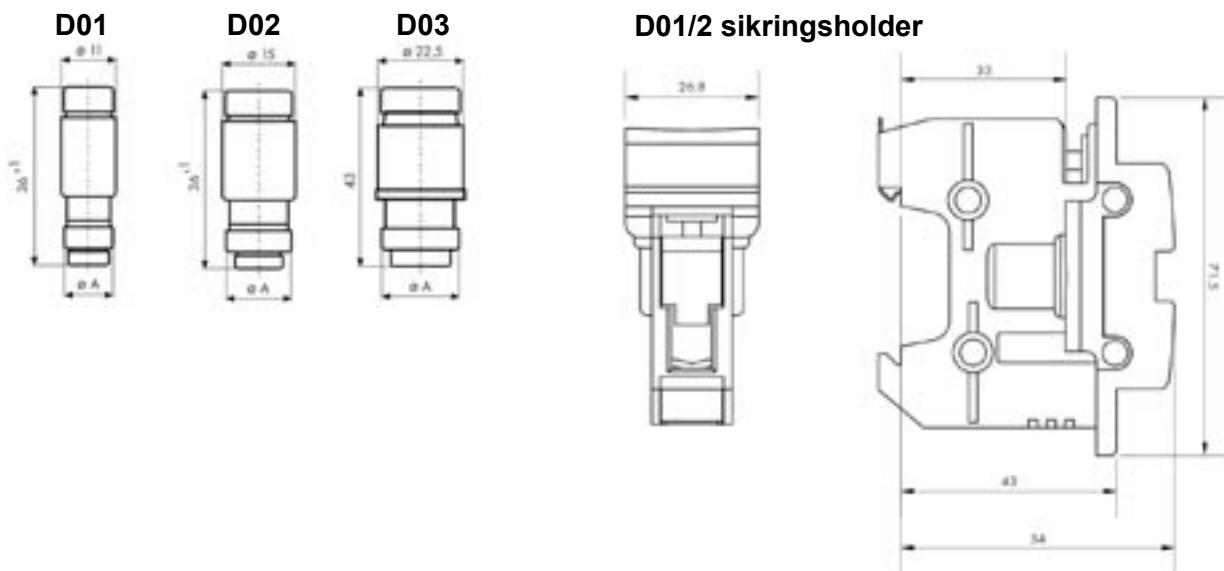


Varenr	EAN nr.	Beskrivelse	Vægt [g]	Pakning Stk
	3838895-			
2231000	003854	Reduktionsindlæg D01/D02	1	10
2221022	162902	Pasringstang	17	1

D0-Sikringskurve



Dimensioner



D-sikringer (Diazed)

Tekniske data:

• Mærkespænding: 500 V AC, 500V DC

• Mærkestrøm:

DI: 2-25A

DII: 2-25A

DIII: 35-63A

• Brydeevne:

50kA AC



DI Sikringer Flink til sikringsholder E 16							
I _N	Farvekode	Varenr	EAN nr.	Vægt	Pakning	Dim. ØA	Dim. ØB
[A]			3838895-	[g]	Stk	[mm]	[mm]
2	pink	2311101	004066	12	5/500	13,2	6
4	brun	2311102	004073	12	5/500	13,2	6
6	grøn	2311103	004080	12	5/500	13,2	6
10	rød	2311104	004097	13	5/500	13,2	8
16	grå	2311105	004103	14	5/500	13,2	10
20	blå	2311106	004110	15	5/500	13,2	12
25	gul	2311107	004127	16	5/500	13,2	14

DII Sikringer gG (gL) til sikringsholder E 27							
I _N	Farvekode	Varenr	EAN nr.	Vægt	Pakning	Dim. ØA	Dim. ØB
[A]			3838895-	[g]	Stk	[mm]	[mm]
2	pink	2312401	000013	27	5/500	21,5	6
4	brun	2312402	000020	27	5/500	21,5	6
6	grøn	2312403	000037	27	5/500	21,5	6
10	rød	2312404	000044	27	5/500	21,5	8
16	grå	2312405	000068	28	5/500	21,5	10
20	blå	2312406	000075	29	5/500	21,5	12
25	gul	2312407	000082	30	5/500	21,5	14

DIII Sikringer gG (gL) til sikringsholder E 33							
I _N	Farvekode	Varenr	EAN nr.	Vægt	Pakning	Dim. ØA	Dim. ØB
[A]			3838895-	[g]	Stk	[mm]	[mm]
35	hvid	2313401	000174	50	5/500	27	16
50	hvid	2313402	000181	50	5/500	27	18
63	kobber	2313403	000198	50	5/500	27	20

D-sikringsholder



D Sikringsholder						
I _N	Poltal	Varenr	EAN nr.	Vægt	Pakning	Bredde
[A]			3838895-	[g]	Stk	[mm]
25	1	EZN25	002116	104	1	40
25	3	EZN25-3	002567	352	1	121
63	1	EZN63	002536	148	1	63
63	3	EZN63-3	005247	488	1	148

D-Sikringshoveder



I _N	Type	Varenr	EAN nr.	Vægt	Pakning
[A]			3838895-	[g]	Stk
25	E16	KDI	220480	18	50
25	E27	KDII	002673	35	50
63	E33	KDIII	002666	59	50

D-Passkruer



DII Passkrue f. E27 sikringsholdere					
I _N	Farvekode	Varenr	EAN nr.	Vægt	Pakning
[A]			3838895-	[g]	Stk
2	Lyserød	2342001	013440	13	25
4	Brun	2342002	013457	13	25
6	Grøn	2342003	013464	13	25
10	Rød	2342004	013471	11	25
16	Grå	2342005	013488	11	25
20	Blå	2342006	013495	11	25
25	Gul	2342007	013501	11	25

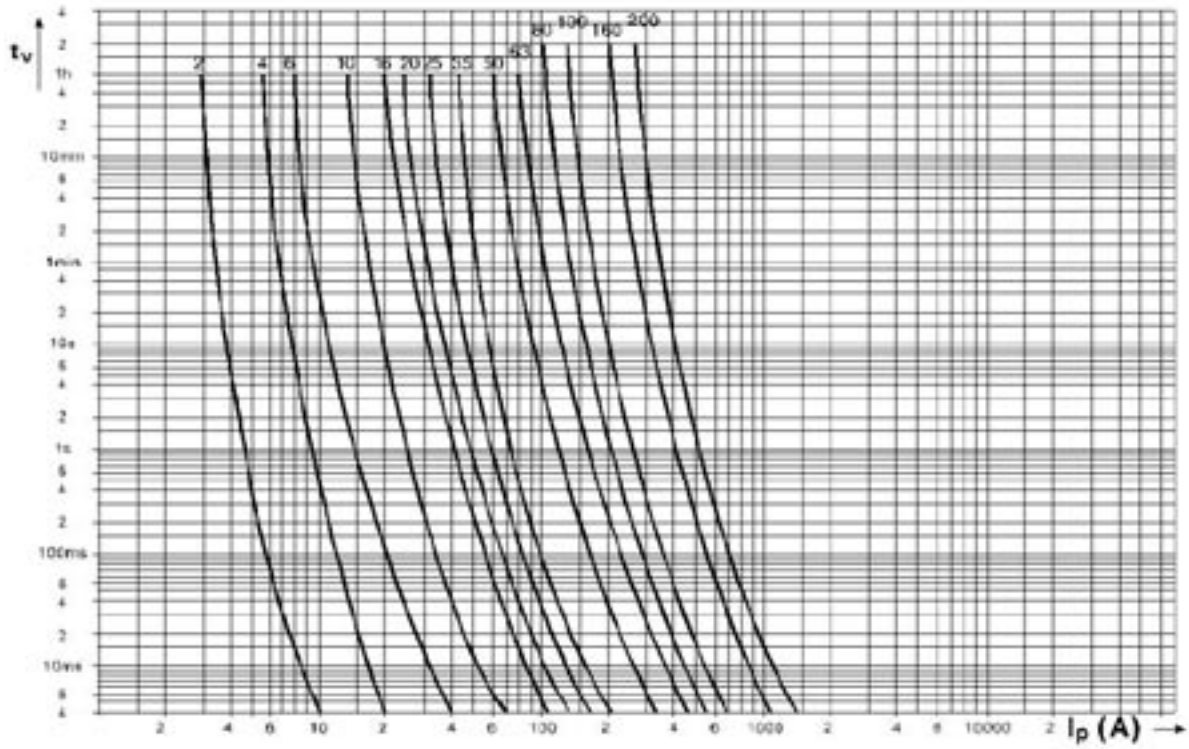
DIII Passkrue f. E33 sikringsholdere					
I _N	Farvekode	Varenr	EAN nr.	Vægt	Pakning
[A]			3838895-	[g]	Stk
35	Sort	2343001	013518	19	25
50	Hvid	2343002	013525	18	25
63	Kobber	2343003	013532	17	25

D-Tilbehør



Varenr	EAN nr.	Beskrivelse	Vægt	Pakning
	4027597-		[g]	Stk
0326	010423	Reduktionsindlæg KIII-KII	20	10
0354	010669	Passkruenøgle f. DII og DIII	40	1

D-Sikringskurve

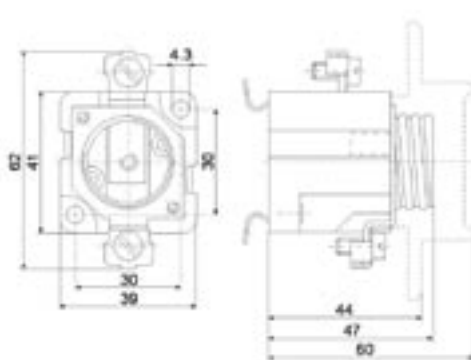


Dimensioner

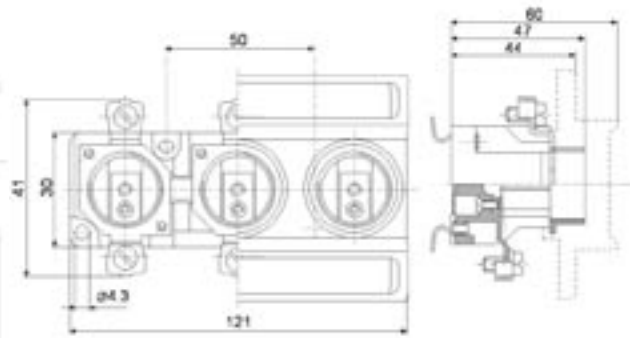
DI



EZN25



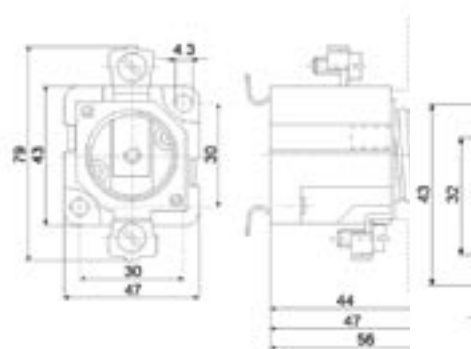
EZN25-3



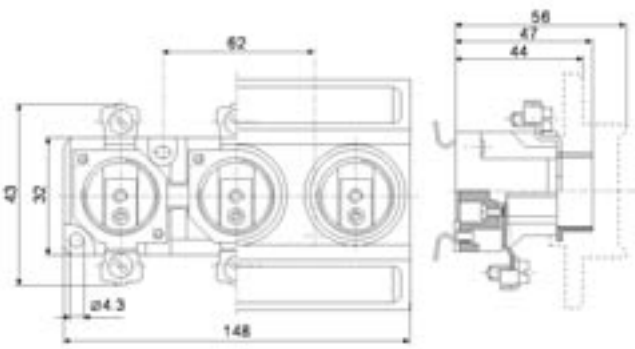
DII / DIII



EZN63



EZN63-3



NH00 Kombi sikringer gG/gL



NH00 C Kombi sikringer gG/gL						
	500V		690V			
I _N [A]	Varenr	EAN nr.	Varenr	EAN nr.	Vægt [g]	Pakning Stk
		3838895-		3838895-		
2	4181201	288190	4181301	316510	125	3
4	4181202	288213	4181302	316534	125	3
6	4181203	288237	4181303	316558	125	3
10	4181204	288251	4181304	316572	125	3
16	4181205	288275	4181305	316596	125	3
20	4181206	288299	4181306	316619	125	3
25	4181207	287148	4181307	316633	125	3
32	4181208	287124	4181308	316657	125	3
35	4181209	287100	4181309	316671	125	3
40	4181210	287025	4181310	316695	125	3
50	4181211	287001	4181311	385646	125	3
63	4181212	287049			125	3
80	4181213	287063			125	3
100	4181214	287087			125	3
NH00 Kombi sikringer gG/gL						
63			4182312	352433	125	3
80			4182313	352457	125	3
100			4182314	252471	125	3
125	4182215	343776	4182315	252495	125	3
160	4182216	343790			125	3

NH1 Kombi sikringer gG/gL



NV/NH 1 C KOMBI sikringer gG/gL						
	500V		690V			
I _N [A]	Varenr	EAN nr.	Varenr	EAN nr.	Vægt [g]	Pakning Stk
		3838895-		3838895-		
25	4184207	342694	4184307	353041	233	3
32	4184208	342717	4184308	353065	233	3
35	4184209	342731	4184309	353089	233	3
40	4184210	342519	4184310	353102	233	3
50	4184211	342472	4184311	353157	233	3
63	4184212	342533	4184312	353171	233	3
80	4184213	342557	4184313	353195	233	3
100	4184214	342571	4184314	353218	233	3
125	4184215	342595	4184315	353232	233	3
160	4184216	342496			233	3
NV/NH 1 KOMBI sikringer gG/gL						
63	4184220	325659	4184320	363323	430	3
80	4184221	325680	4184321	363347	430	3
100	4184222	325703	4184322	363361	430	3
125	4184223	325727	4184323	363385	430	3
160	4184224	325741	4184324	363408	430	3
200	4184217	325765	4184317	363439	430	3
224	4184218	325789	4184318	363453	430	3
250	4184219	325802	4184319	363477	430	3

NH2 Kombi sikringer gG/gL



NV/NH 2 C KOMBI sikringer gG/gL						
	500V		690V			
I _N [A]	Varenr	EAN nr.	Varenr	EAN nr.	Vægt [g]	Pakning Stk
		3838895-		3838895-		
63	4185212	326007	4185312	363613	430	3
80	4185213	326021	4185313	363637	430	3
100	4185214	326045	4185314	363651	430	3
125	4185215	325987	4185315	354789	430	3
160	4185216	326069	4185316	354871	430	3
200	4185217	326083	4185317	363675	430	3
224	4185218	326106	4185318	363699	430	3
250	4185219	326120	4185319	363712	430	3



NV/NH 2 KOMBI sikringer gG/gL						
	500V		690V			
I _N	Varenr	EAN nr.	Varenr	EAN nr.	Vægt	Pakning
[A]		3838895-		3838895-	[g]	Stk
280	4185220	326304	4185320	363873	500	3
300	4185221	326328	4185321	363897	500	3
315	4185222	326342	4185322	363910	500	3
355	4185223	326366			500	3
400	4185224	326380			500	3

NH3 Kombi sikringer gG/gL



NV/NH 3 KOMBI sikringer gG/gL						
	500V		690V			
I _N	Varenr	EAN nr.	Varenr	EAN nr.	Vægt	Pakning
[A]		3838895-		3838895-	[g]	Stk
355			4186328	399353	923	3
400			4186329	399377	923	3
425	4186230	399315	4186330	399391	923	3
500	4186231	396468	4186331	399414	923	3
560	4186232	399339			923	3
630	4186233	396536			923	3

NH4 Kombi sikringer gG/gL



NV/NH 4 sikringer gG/gL						
			A-type		Vægt	Pakning
I _N	Varenr	EAN nr.	Varenr	EAN nr.	[g]	Stk
[A]		3838895-		3838895-		
630			4116108	156864	2150	1
710	4116102	001720	4116109	001799	2150	1
800	4116103	001737	4116110	001805	2150	1
900	4116105	001744	4116111	001812	2150	1
1000	4116104	001751	4116112	001829	2150	1
1250	4116106	001768	4116113	001836	2150	1

NH Sikringsholdere



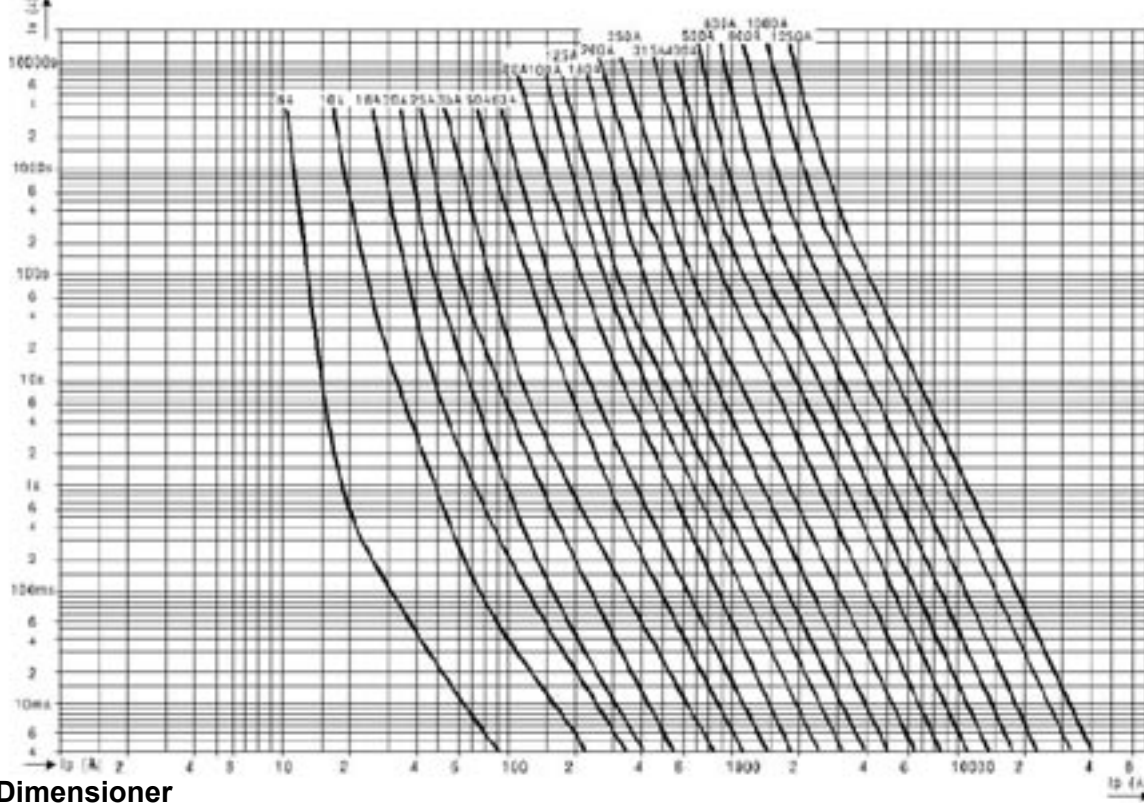
I _N	Poltal	Sikr. str.	Tilslutning	Udførelse	Varenr	EAN nr.	Vægt	Pakning
[A]						3838895-	[g]	Stk
160	1	NH00	M8 Bolt	Isoleret	4121013	004493	170	3
160	1	NH00	Bøjlekl.	Isoleret	4121014	004509	170	3
1250	1	NH4	M8 Bolt	Uisoleret	4122006	003106	3030	1
160	3	NH00	M8 Bolt	Isoleret	4131005	004585	560	1
160	3	NH00	Bøjlekl.	Uisoleret	4131007	004554	490	1
250	3	NH1	M8 Bolt	Uisoleret	4132009	007173	1900	1
400	3	NH2	M8 Bolt	Uisoleret	4132010	007180	3035	1
630	3	NH3	M8 Bolt	Uisoleret	4132011	007197	3890	1

NH Tilbehør



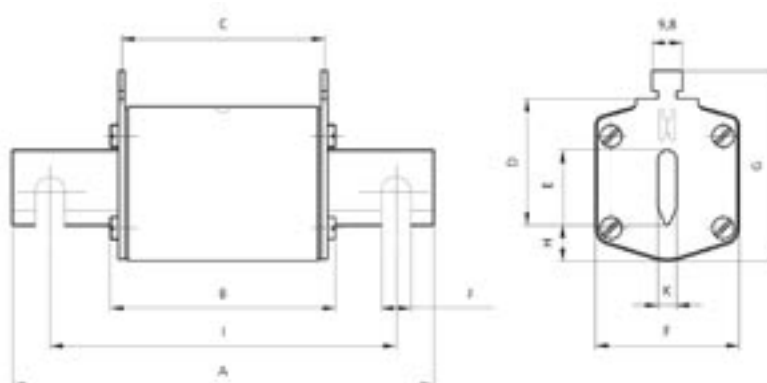
Kortslutningsbro				
Str.	Varenr	EAN nr.	Vægt	Pakning
		3838895-	[g]	Stk
NH00	4941201	007784	82	5/40
NH0	4941202		115	5/40
NH1	4941203	007807	137	5/40
NH2	4941204	007814	208	5/40
NH3	4941205		294	5/40
Sikringshåndtag				
Type	Varenr	EAN nr.	Vægt	Pakning
		3838895-	[g]	Stk
Universal	4941111	007838	276	10
Isoleret	4941100	007845	420	30

NH-Sikringskurve



Dimensioner

	A	B	C	D	E	F	G	H	I	J	K	
NH00 C	79	53	47	35	15	21	52	7,5				6 Kombi
NH00 CI	79	53	47	35	15	21	52	7,5				6 Kombi
NH00	79	53	47	35	15	28	56	12				6 Kombi
NH00I	79	53	47	35	15	28	56	12				6 Kombi
NH0	125	68	65	35	15	28	56	12				6 Kombi
NH1C	135	68	65	40	15	28	61	12				6 Kombi
NH1CI	135	68	65	40	15	28	61	12				6 Kombi
NH1	135	72	65	40	20	46	65	14				6 Kombi
NH1I	135	72	65	40	20	46	65	14				6 Kombi
NH2C	150	72	65	48	20	46	73	14				6 Kombi
NH2CI	150	72	65	48	20	46	73	14				6 Kombi
NH2	150	72	65	48	26	54	73	14				6 Kombi
NH2I	150	72	65	48	26	54	73	14				6 Kombi
NH3C	150	72	65	60	26	54	84	14				6 Kombi
NH3	150	72	65	60	33	65	84	14				6 Kombi
NH4	200	75	66	87	50	100	121	24	150	16		8
NH4a	200	99	87	85	50	95	121	27				6
NH4a SI	200	99	87	85	50	95	121	27				6
NH1/1000V	155	90	87	40	20	45	59	9				6



Ultra hurtige sikringer gR D0



Varenr.	Tekst	Vægt	EAN nr.	Pakning
4311001	D01 Sikring 2 amp gR Ultra	0,006	3838895013396	10
4311002	D01 Sikring 4 amp gR Ultra	0,006	3838895013402	10
4311003	D01 Sikring 6 amp gR Ultra	0,006	3838895013419	10
4311004	D01 Sikring 10 amp gR Ultra	0,006	3838895013426	10
4311005	D01 Sikring 16 amp gR Ultra	0,006	3838895013433	10
4312001	D02 Sikring 20 amp gR Ultra	0,011	3838895012689	10
4312002	D02 Sikring 25 amp gR Ultra	0,012	3838895012696	10
4312003	D02 Sikring 35 amp gR Ultra	0,013	3838895012702	10
4312004	D02 Sikring 50 amp gR Ultra	0,013	3838895012719	10
4312005	D02 Sikring 63 amp gR Ultra	0,015	3838895012726	10

Ultra hurtige sikringer gR D



Varenr.	Tekst	Vægt	EAN nr.	Pakning
4322001	DII Sikring 2 amp gR Ultra	0,027	3838895012177	5
4322002	DII Sikring 4 amp gR Ultra	0,027	3838895012184	5
4322003	DII Sikring 6 amp gR Ultra	0,027	3838895012191	5
4322004	DII Sikring 10 amp gR Ultra	0,027	3838895012207	5
4322005	DII Sikring 16 amp gR Ultra	0,028	3838895012214	5
4322006	DII Sikring 20 amp gR Ultra	0,029	3838895012221	5
4322007	DII Sikring 25 amp gR Ultra	0,03	3838895012238	5
4323001	DIII Sikring 35 amp gR Ultra	0,048	3838895012245	5
4323002	DIII Sikring 50 amp gR Ultra	0,049	3838895012252	5
4323003	DIII Sikring 63 amp gR Ultra	0,052	3838895012269	5

Ultra hurtige sikringer gR NH



Varenr.	Tekst	Vægt	EAN nr.	Pakning
4331201	NH 00 Sikring 6 amp gR Ultra	0,18	5707328030232	3
4331202	NH 00 Sikring 10 amp gR Ultra	0,18	5707328030249	3
4331203	NH 00 Sikring 16 amp gR Ultra	0,18	5707328030256	3
4331204	NH 00 Sikring 20 amp gR Ultra	0,18	5707328030263	3
4331205	NH 00 Sikring 25 amp gR Ultra	0,18	3838895009146	3
4331209	NH 00 Sikring 50 amp gR Ultra	0,18	3838895009184	3
4331210	NH 00 Sikring 63 amp gR Ultra	0,18	3838895009191	3
4331211	NH 00 Sikring 80 amp gR Ultra	0,18	3838895009207	3
4331212	NH 00 Sikring 100 amp gR Ultra	0,18	3838895009214	3
4331213	NH 00 Sikring 125 amp gR Ultra	0,18	3838895013877	3
4331214	NH 00 Sikring 35 amp gR Ultra	0,18	3838895138860	3
4331215	NH 00 Sikring 160 amp gR Ultra	0,18	3838895019497	3
4333209	NH 1 Sikring 63 amp gR Ultra	0,45	5707328030270	3
4333210	NH 1 Sikring 80 amp gR Ultra	0,45	3838895009627	3
4333211	NH 1 Sikring 100 amp gR Ultra	0,45	3838895009634	3
4333212	NH 1 Sikring 125 amp gR Ultra	0,45	3838895009641	3
4333213	NH 1 Sikring 160 amp aR Ultra	0,45	3838895009658	3
4333214	NH 1 Sikring 200 amp aR Ultra	0,45	3838895009665	3
4333215	NH 1 Sikring 224 amp aR Ultra	0,45	3838895024262	3
4333216	NH 1 Sikring 250 amp aR Ultra	0,45	3838895009672	3
4334214	NH 2 Sikring 200 amp aR Ultra	0,68	5707328030287	3
4334215	NH 2 Sikring 224 amp aR Ultra	0,68	5707328030294	3
4334216	NH 2 Sikring 250 amp aR Ultra	0,68	5707328030300	3
4334220	NH 2 Sikring 315 amp aR Ultra	0,68	5707328030317	3
4334221	NH 2 Sikring 355 amp aR Ultra	0,68	5707328030324	3
4334222	NH 2 Sikring 400 amp aR Ultra	0,68	3838895009870	3
4335210	NH 3 Sikring 355 amp aR Ultra	0,88	5707328030331	3
4335211	NH 3 Sikring 400 amp aR Ultra	0,88	5707328030348	3
4335214	NH 3 Sikring 500 amp aR Ultra	0,88	3838895100386	3

Fin sikringer - Sikrings assortimenter



Varenr.	Tekst	Pakning
6900504	Flink 5x20mm (20 stk. af hver:) 100 mA, 125 mA, 160 mA, 200 mA, 250 mA, 315 mA, 400 mA, 500 mA, 630 mA, 800 mA, 1 A, 1,25 A, 1,6 A, 2 A, 2,5 A, 3,15 A, 4 A, 6,3 A	1
6900505	Medium træg (5x20mm (20 stk. af hver:)) 100 mA, 125 mA, 160 mA, 200 mA, 250 mA, 315 mA, 400 mA, 500 mA, 630 mA, 800 mA, 1 A, 1,25 A, 1,6 A, 2 A, 2,5 A, 3,15 A, 4 A, 6,3 A	1
6900506	Træg (5x20mm (20 stk. af hver:)) 100 mA, 125 mA, 160 mA, 200 mA, 250 mA, 315 mA, 400 mA, 500 mA, 630 mA, 800 mA, 1 A, 1,25 A, 1,6 A, 2 A, 2,5 A, 3,15 A, 4 A, 6,3 A	1

Fin sikringer - 5x20mm Ultra hurtige keramik m. høj brydekapacitet (FF)



Varenr.	Størrelse	EAN nr.	Pakning
6001600	1,6	5707328029212	10
6002000	2,0	5707328029229	10
6002500	2,5	5707328029236	10
6003150	3,15	5707328029243	10
6004000	4,0	5707328029250	10
6005000	5,0	5707328029267	10
6006300	6,3	5707328029274	10
6008000	8,0	5707328029281	10
6010000	10,0	5707328029298	10
6012000	12,0	5707328029304	10
6016000	16,0	5707328029311	10

Fin sikringer - 5x20mm Flinke glas m. lav brydekapacitet (F)

Varenr.	Størrelse	EAN nr.	Pakning
6100050	50mA	5707328029328	10
6100063	63mA	5707328029335	10
6100080	80mA	5707328029342	10
6100100	100mA	5707328029359	10
6100125	125mA	5707328029366	10
6100160	160mA	5707328029373	10
6100200	200mA	5707328029380	10
6100250	250mA	5707328029397	10
6100315	315mA	5707328029403	10
6100400	400mA	5707328029410	10
6100500	500mA	5707328029427	10
6100630	630mA	5707328029434	10
6100700	700mA	5707328029441	10
6100800	800mA	5707328029458	10
6101000	1A	5707328029465	10
6101250	1.25A	5707328029472	10
6101600	1.6A	5707328029489	10
6102000	2A	5707328029496	10
6102500	2.5A	5707328029502	10
6103150	3.15A	5707328029519	10
6104000	4A	5707328029526	10
6105000	5A	5707328029533	10
6106300	6.3A	5707328029540	10
6108000	8A	5707328029557	10
6110000	10A	5707328029564	10
6112000	12A	5707328029571	10
6116000	16A	5707328029588	10



Fin sikringer - 5x20mm Træg glas m. lav brydekapacitet (T)

Varenr.	Størrelse	EAN nr.	Pakning
6300032	32mA	5707328029878	10
6300050	50mA	5707328029885	10
6300063	63mA	5707328029892	10
6300080	80mA	5707328029908	10
6300100	100mA	5707328029915	10
6300125	125mA	5707328029922	10
6300160	160mA	5707328029939	10
6300200	200mA	5707328029946	10
6300250	250mA	5707328029953	10
6300315	315mA	5707328029960	10
6300400	400mA	5707328029977	10
6300500	500mA	5707328029984	10
6300630	630mA	5707328029991	10
6300700	700mA	5707328030003	10
6300800	800mA	5707328030010	10
6301000	1A	5707328030027	10
6301250	1.25A	5707328030034	10
6301600	1.6A	5707328030041	10
6302000	2A	5707328030058	10
6302500	2.5A	5707328030065	10
6303150	3.15A	5707328030072	10
6304000	4A	5707328030089	10
6305000	5A	5707328030096	10
6306300	6.3A	5707328030102	10
6308000	8A	5707328030119	10
6310000	10A	5707328030126	10
6312000	12A	5707328030133	10
6316000	16A	5707328030140	10



Fin sikringer - 5x20mm Medium træge glas m. lav brydekapacitet (M)



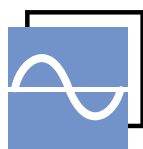
Varenr.	Størrelse	EAN nr.	Pakning
6200032	32mA	5707328029595	10
6200050	50mA	5707328029601	10
6200063	63mA	5707328029618	10
6200080	80mA	5707328029625	10
6200100	100mA	5707328029632	10
6200125	125mA	5707328029649	10
6200160	160mA	5707328029656	10
6200200	200mA	5707328029663	10
6200250	250mA	5707328029670	10
6200315	315mA	5707328029687	10
6200400	400mA	5707328029694	10
6200500	500mA	5707328029700	10
6200630	630mA	5707328029717	10
6200700	700mA	5707328029724	10
6200800	800mA	5707328029731	10
6201000	1A	5707328029748	10
6201250	1.25A	5707328029755	10
6201600	1.6A	5707328029762	10
6202000	2A	5707328029779	10
6202500	2.5A	5707328029786	10
6203150	3.15A	5707328029793	10
6204000	4A	5707328029809	10
6205000	5A	5707328029816	10
6206300	6.3A	5707328029823	10
6208000	8A	5707328029830	10
6210000	10A	5707328029847	10
6212000	12A	5707328029854	10
6216000	16A	5707328029861	10

Fin sikringer - Sikringsholdere



Varenr.		EAN nr.	Pakning
6900301	Sikringsholder 5x20mm PG11 Gevind u. skrue hoved	5707328030157	10
6900306	Sikringshoved glat udgave	5707328030164	10
6900307	Sikringshoved udgave med rude	5707328030171	10
6900308	Sikringshoved udgave med kærv	5707328030188	10

For yderligere information kontakt:



MTO
electric a/s

We care for you...

Stiftsvej 14
DK-7100 Vejle
Tlf.: +45 75 800 310
Fax: +45 75 800 320

mail: info@mto-electric.dk
www.mto-electric.dk