

## Innehåll..... Sida

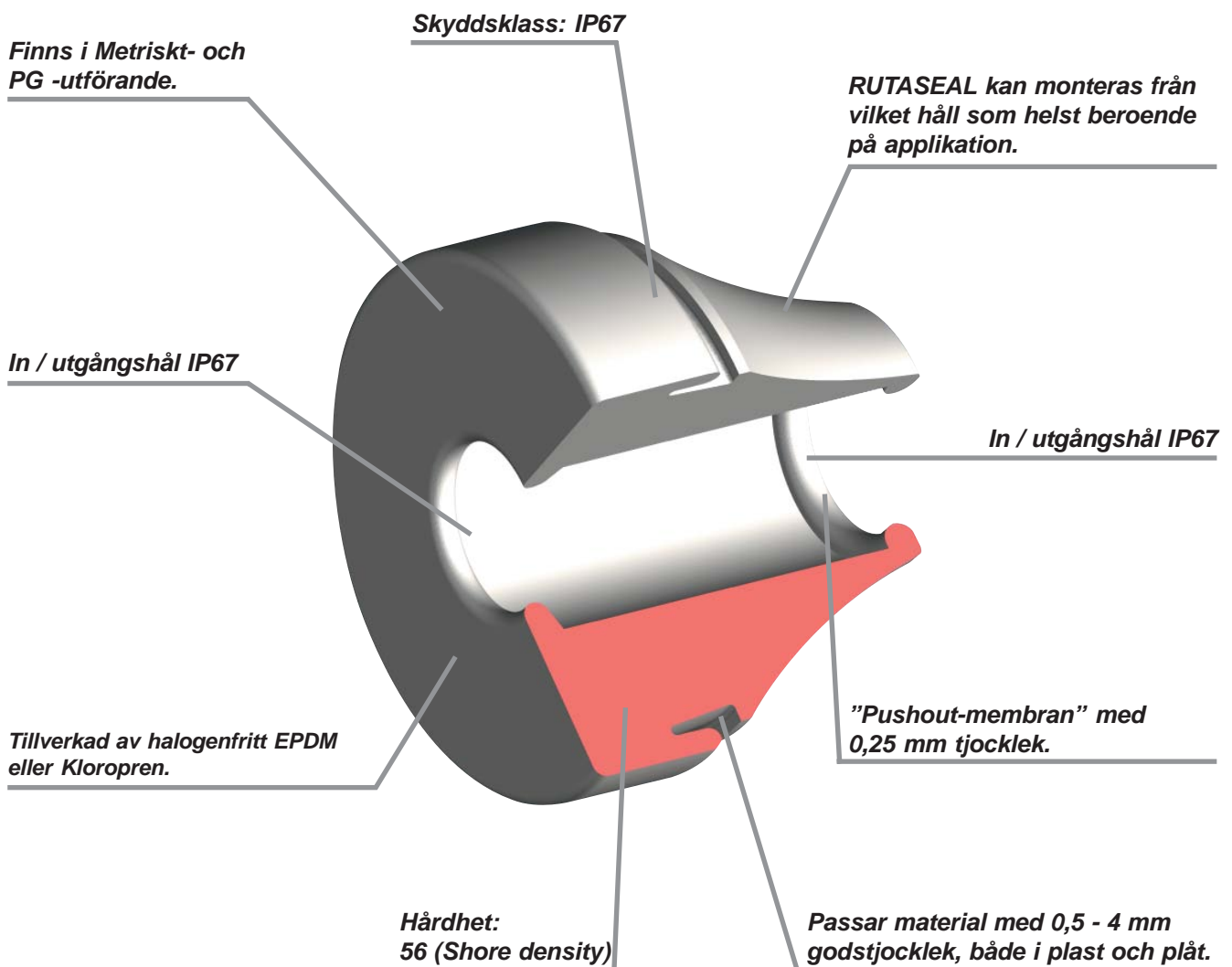
Presentation av Rutaseal® .....	16 - 17
Gummigenomföring Rutaseal Metrisk EPDM RAL 7001 .....	18
Gummigenomföring Rutaseal Metrisk EPDM RAL 9005 .....	18
Gummigenomföring Rutaseal Metrisk EPDM RAL 9010 .....	18
Gummigenomföring Rutaseal Metrisk Kloropren .....	19
Gummigenomföring Rutaseal light Metrisk EPDM RAL 7001 .	20
Gummigenomföring Rutaseal light Metrisk EPDM RAL 9005 .	20
Gummigenomföring Rutaseal light Metrisk EPDM RAL 9010 .	20
Gummigenomföring Rutaseal PG EPDM RAL 7001 .....	21
Gummigenomföring Rutaseal PG EPDM RAL 9005 .....	21
Gummigenomföring Rutaseal PG EPDM RAL 9010 .....	21
Gummigenomföring Rutaseal PG Kloropren .....	22



## Gummigenomföringar "RUTASEAL"

"RUTASEAL" är svensktillverkad och produceras av RUTAB i Nässjö. Gummigenomföringen är mycket enkel att montera och kräver inga verktyg vilket innebär en lägre arbetskostnad. Det behövs inte heller en skruvmejsel eller sax för att göra ett hål vilket annars kan äventyra IP-klassen. "RUTASEAL" är SEMKO-testad för IP67. "RUTASEAL" tillverkas i EPDM och Kloropren i både PG- och metriskt utförande. Tillgängliga i färgerna svart, vit och grå. "RUTASEAL" har en mycket bra finish och produktions-metoden garanterar alltid samma jämna och höga kvalitet på alla produkter.

## Produktegenskaper Rutaseal® & Rutaseal light®



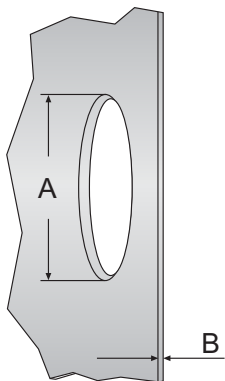
## Hur skiljer sig Rutaseal® från andra gummigenomföringar?

1. Helt automatiserad produktion.
2. Den automatiserade produktionen garanterar en hög kvalitet, samt gör produkten estetiskt tilltalande.
3. Monteras utan verktyg, vilket ger en lägre arbetskostnad. Inga skruvmejslar eller andra vassa föremål såsom saxar behövs för att göra hål, vilket kan äventyra skyddsklassen.
4. Komplet program med PG och Metriska storlekar. Finns i färgerna svart, grå eller vit tillverkade i EPDM. Finns även i materialet kloropren för mer krävande miljöer.
5. En överlägsen genomföring, både ekonomiskt och kvalitetsmässigt.
6. SEMKO godkänd för IP67, internt (ingång och utgång) och externt.
7. Vår nya förpackningslinje ger oss möjlighet att kundanpassa förpackningarna - storlek och etiketter kan varieras om standardförpackningar inte uppfyller era behov.

## Varför välja en gummigenomföring framför en kabelförskruvning i plast.

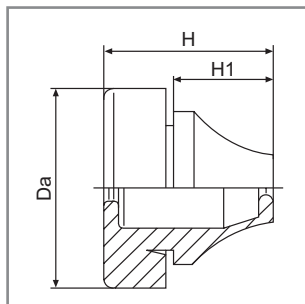
1. Påverkas mindre av väder, UV-ljus och ozon. Mindre känslig för uttorkning och sprickbildning.
2. Mycket mer resistent mot syror (Fosforliknande, Svavelhaltiga, Salpeter och Saltsyra).
3. Bredare temperaturområde än de flesta förskruvningar.
4. Snabb och enkel installation från en sida - inte nödvändigt att komma åt andra sidan av applikationen för att montera kontramutter.
5. Idealisk när utrymmet är begränsat - mindre utfall när utrymme behövs.
6. En mer ekonomisk lösning.
7. Överlägsen förskruvningar upp till IP67, förutom där dragavlastning är ett krav. Kortare arbetstid för installation jämfört med en förskruvning - vilket ger en lägre total kostnad.
8. Kabelgenomföringen är tillsluten fram tills dess att membranet har tryckts ut. Inget behov av förslutningsplugg eller annan utrustning för att hålla applikationen tät tills installation av kablar sker, vilket skulle ge extra kostnader.

## Håltagning Rutaseal® & Rutaseal light®



Storlek	A mm	B mm
M12	12,5	0,5-2
M16	16,5	1-4
M20	20,5	1-4
M25	25,5	1-4
M32	32,5	1-4
M40	40,5	1-4
M50	50,5	1-4
PG7	13,0	0,5-2
PG9	16,0	1-4
PG11	19,0	1-4
PG16	23,0	1-4
PG21	29,0	1-4
PG29	38,0	1-4
PG36	48,0	1-4

# Gummigenomföring Rutaseal® EPDM Metrisk



**Material:** EPDM  
**Skyddsklass:** IP67 enligt EN 60529  
**Temperaturområde:** -40°C...+110°C  
**Test standard:** SEMKO 44:1984  
**Semko rapport:** 0211038/01-07  
**Halogenfri**

Avsedd för ogångade hål med godstjocklek 0,5-4 mm.

- Monteras snabbt och enkelt utan verktyg
- Resistent mot kemikalier
- Väderbeständig

## RAL 7001 Grå

E-nummer Artikelnr	Storlek	För kabel Ø mm	Da mm	H mm	H1 mm	Färg	Antal förp
14 582 33	M12	4 - 7	20	12,8	5,6	RAL 7001	50
14 582 34	M16	5 - 9	21	17,7	11	RAL 7001	50
14 582 35	M20	8 - 12	25,5	20	13,4	RAL 7001	50
14 582 36	M25	11 - 16	30,5	21,3	15,3	RAL 7001	50
14 582 37	M32	15 - 20	38,5	24,6	18,6	RAL 7001	25
14 582 38	M40	19 - 28	48,5	29,5	21,7	RAL 7001	25
14 582 39	M50	27 - 35	60,5	34,8	25	RAL 7001	10

## RAL 9005 Svart

14 582 93	M12	4 - 7	20	12,8	5,6	RAL 9005	50
14 582 94	M16	5 - 9	21	17,7	11	RAL 9005	50
14 582 95	M20	8 - 12	25,5	20	13,4	RAL 9005	50
14 582 96	M25	11 - 16	30,5	21,3	15,3	RAL 9005	50
14 582 97	M32	15 - 20	38,5	24,6	18,6	RAL 9005	25
14 582 98	M40	19 - 28	48,5	29,5	21,7	RAL 9005	25
14 582 99	M50	27 - 35	60,5	34,8	25	RAL 9005	10

## RAL 9010 Vit

14 583 13	M12	4 - 7	20	12,8	5,6	RAL 9010	50
14 583 14	M16	5 - 9	21	17,7	11	RAL 9010	50
14 583 15	M20	8 - 12	25,5	20	13,4	RAL 9010	50
14 583 16	M25	11 - 16	30,5	21,3	15,3	RAL 9010	50
14 583 17	M32	15 - 20	38,5	24,6	18,6	RAL 9010	25
14 583 18	M40	19 - 28	48,5	29,5	21,7	RAL 9010	25
14 583 19	M50	27 - 35	60,5	34,8	25	RAL 9010	10

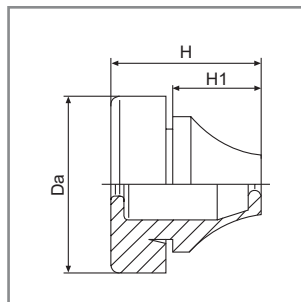
Materialdata och teknisk information se sidorna 145 - 155.

# Gummigenomföring Rutaseal® Kloropren Metrisk

**Gummityp:** Kloropren  
**Skyddsklass:** IP67 enligt EN 60529  
**Temperaturområde:** -30°C...+100°C  
**Test standard:** EMKO-TUI (03-SEC) FI 001/84  
**Semko rapport:** 410375

Avsedd för ogångade hål med godstjocklek 0,5-4 mm.

- Monteras snabbt och enkelt utan verktyg
- Resistent mot kemikalier
- Ålders- och väderbeständig

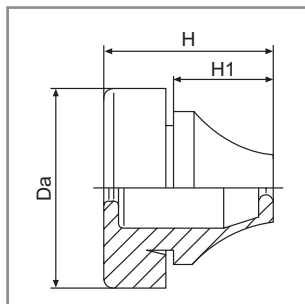


**RAL 9005**  
Svart

E-nummer Artikelnr	Storlek	För kabel Ø mm	Da mm	H mm	H1 mm	Färg	Antal förp
14 582 53	M12	4 - 7	20	12,8	5,6	RAL 9005	50
14 582 54	M16	5 - 9	21	17,7	11	RAL 9005	50
14 582 55	M20	8 - 12	25,5	20	13,4	RAL 9005	50
14 582 56	M25	11 - 16	30,5	21,3	15,3	RAL 9005	50
14 582 57	M32	15 - 20	38,5	24,6	18,6	RAL 9005	25
14 582 58	M40	19 - 28	48,5	29,5	21,7	RAL 9005	25
14 582 59	M50	27 - 35	60,5	34,8	25	RAL 9005	10

Materialdata och teknisk information se sidorna 145 - 155.

# Gummigenomföring Rutaseal light® EPDM Metrisk



**Gummityp:** EPDM  
**Skyddsklass:** IP67 enligt EN 60529  
**Temperaturområde:** -40°C...+110°C  
**Test standard:** SEMKO 44:1984  
**Semko rapport:** 300965  
**Halogenfri**

Avsedd för ogängade hål med godstjocklek 0,5-4 mm.

- Rutaseal light® är genom sina tunnare väggar ännu enklare att montera än sitt original
- Resistent mot kemikalier
- Väderbeständig


**RAL 7001**  
 Grå

E-nummer Artikelnr	Storlek	För kabel Ø mm	Da mm	H mm	H1 mm	Färg	Antal förp
14 583 26	M16	5 - 9	21	17,5	11	RAL 7001	50
14 583 27	M20	8 - 12	25,5	19,6	13,4	RAL 7001	50
14 583 28	M25	11 - 16	30,5	20,9	15,3	RAL 7001	50


**RAL 9005**  
 Svart

14 583 30	M16	5 - 9	21	17,5	11	RAL 9005	50
14 583 31	M20	8 - 12	25,5	19,6	13,4	RAL 9005	50
14 583 32	M25	11 - 16	30,5	20,9	15,3	RAL 9005	50


**RAL 9010**  
 Vit

14 583 22	M16	5 - 9	21	17,6	11	RAL 9010	50
14 583 23	M20	8 - 12	25,5	19,6	13,4	RAL 9010	50
14 583 24	M25	11 - 16	30,5	20,9	15,3	RAL 9010	50

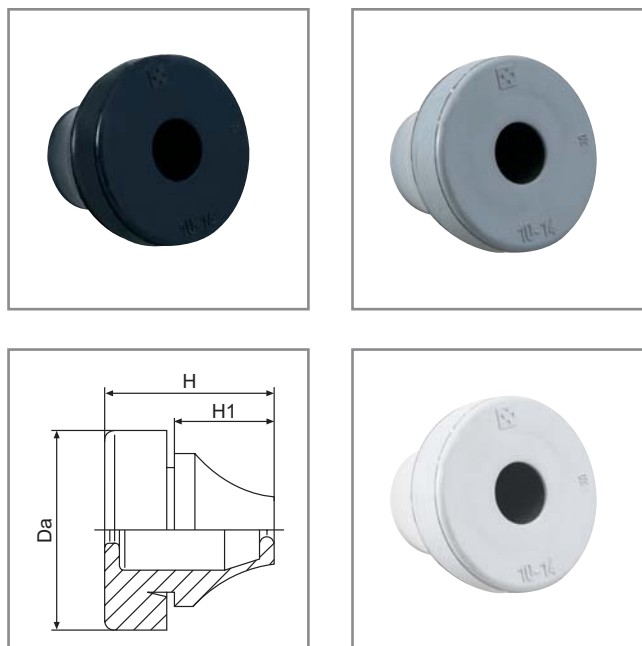
Materialdata och teknisk information se sidorna 145 - 155.

# Gummigenomföring Rutaseal® EPDM PG

**Gummityp:** EPDM  
**Skyddsklass:** IP67 enligt EN 60529  
**Temperaturområde:** -40°C...+110°C  
**Test standard:** EMKO-TUI (03-SEC) FI 001/84  
**Semko rapport:** 410375  
**Halogenfri**

Avsedd för ogångade hål med godstjocklek 0,5-4 mm.

- Monteras snabbt och enkelt utan verktyg
- Resistent mot kemikalier
- Väderbeständig



## RAL 7001 Grå

E-nummer Artikelnr	Storlek	För kabel Ø mm	Da mm	H mm	H1 mm	Färg	Antal förp
14 582 20	PG7/12,5	3 - 5	20	12,6	5,4	RAL 7001	50
14 582 21	PG9/15,2	5 - 7	21	17,8	10,3	RAL 7001	50
14 582 22	PG11/18,6	7 - 10	24	19,8	12,7	RAL 7001	50
14 582 23	PG16/22,5	10 - 14	28	21,6	14,7	RAL 7001	50
14 582 24	PG21/28,3	14 - 20	35	24,6	17,6	RAL 7001	25
14 582 25	PG29/37,0	20 - 26	46	28,5	20	RAL 7001	25
14 582 26	PG36/47,0	26 - 35	58	34,9	23,9	RAL 7001	10

## RAL 9005 Svart

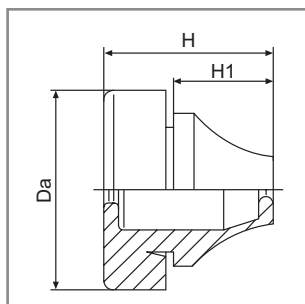
RS-PG7S	PG7/12,5	3 - 5	20	12,6	5,4	RAL 9005	50
RS-PG9S	PG9/15,2	5 - 7	21	17,8	10,3	RAL 9005	50
RS-PG11S	PG11/18,6	7 - 10	24	19,8	12,7	RAL 9005	50
RS-PG16S	PG16/22,5	10 - 14	28	21,6	14,7	RAL 9005	50
RS-PG21S	PG21/28,3	14 - 20	35	24,6	17,6	RAL 9005	25
RS-PG29S	PG29/37,0	20 - 26	46	28,5	20	RAL 9005	25
RS-PG36S	PG36/47,0	26 - 35	58	34,9	23,9	RAL 9005	10

## RAL 9010 Vit

RS-PG7V	PG7/12,5	3 - 5	20	12,6	5,4	RAL 9010	50
RS-PG9V	PG9/15,2	5 - 7	21	17,8	10,3	RAL 9010	50
RS-PG11V	PG11/18,6	7 - 10	24	19,8	12,7	RAL 9010	50
RS-PG16V	PG16/22,5	10 - 14	28	21,6	14,7	RAL 9010	50
RS-PG21V	PG21/28,3	14 - 20	35	24,6	17,6	RAL 9010	25
RS-PG29V	PG29/37,0	20 - 26	46	28,5	20	RAL 9010	25
RS-PG36V	PG36/47,0	26 - 35	58	34,9	23,9	RAL 9010	10

Materialdata och teknisk information se sidorna 145 - 155.

# Gummigenomföring Rutaseal® Kloropren PG



**Gummityp:** Kloropren  
**Skyddsklass:** IP67 enligt EN 60529  
**Temperaturområde:** -30°C...+100°C  
**Test standard:** EMKO-TUI (03-SEC) FI 001/84  
**Semko rapport:** 410375

**Avsedd för** ögångade hål med godstjocklek 0,5-4 mm.

- Monteras snabbt och enkelt utan verktyg
- Resistent mot kemikalier
- Ålders- och väderbeständig

 **RAL 9005**  
Svart

E-nummer Artikelnr	Storlek	För kabel Ø mm	Da mm	H mm	H1 mm	Färg	Antal förp
14 582 42	PG7/12,5	3 - 5	20	12,6	5,4	RAL 9005	50
14 582 43	PG9/15,2	5 - 7	21	17,8	10,3	RAL 9005	50
14 582 44	PG11/18,6	7 - 10	24	19,8	12,7	RAL 9005	50
14 582 45	PG16/22,5	10 - 14	28	21,6	14,7	RAL 9005	50
14 582 46	PG21/28,3	14 - 20	35	24,6	17,6	RAL 9005	25
14 582 47	PG29/37,0	20 - 26	46	28,5	20	RAL 9005	25
14 582 48	PG36/47,0	26 - 35	58	34,9	23,9	RAL 9005	10

Materialdata och teknisk information se sidorna 145 - 155.