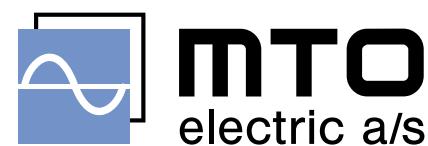


Sikkerheds- og reparationsafbrydere
Indbygnings- og sikringsafbrydere



Katko sikkerhedsafbryder KUM316U / KUM416U

**Polycarbonat IP66 eller ABS
IP65 kapsling**

God modstandsdygtighed mod UV-stråling og kemisk påvirkning
Leveres i grå/sort eller rød/gul som sikkerhedsafbryder.

5 kabelindgange i M20 & M25 mm som standard i top og bund samt M20 bagud. Knock-out blanketter der er lette at banke ud.

Snap-on hjælpekontakt, der kan monteres efterfølgende. Den eksisterende kabling berøres ikke.

Nul & jordklemmer i den 3-polede udgave. Jordklemme i den 4-polede udgave.

Store klemmer
1,5 - 16 mm² op til 63A
(2,5 - 35 mm² op til 100A)

Rustfrie stålskruer i låg.

Dørkobling med "snyde" knap.

Selvslukkende materiale og gode isoleringsegenskaber.

Hængelås-aflåsning i OFF stillingen forhindrer åbning af afbryderen.

God stillingsindikering.



Fast monteret håndtag, der ikke skal afmonteres for at åbne afbryderen

Mulighed for 3 hængelåse



Brydekapacitet på 8xAC23 værdien. Beskyttelsessikring i henhold til motorfabrikantens anvisninger

Afbryderens monterings-skruer udenfor pakningen (Ø=4,5 mm) sikrer en kapslingsklasse på **IP66**

Dimensioner

Ydre mål: 130,4 x 96,4 x 106,0
Monteringshuller: 118,0 x 84,0

'Plug in' afbryder sikrer en let montering af kablet

Husk Katko's kapslede afbrydere leveres med passende forskruninger!!!

Kapslede afbrydere



EAN-nr 6419410-	Varenr.	Pol antal	A AC23	Forskrninger	Kapsling	Pakn. antal	Vægt Kg	
Sidebetjente afbrydere sort håndtag								
301456	KGM316T	3	16	2xM25 membraner	KGM	10	0,40	
301470	KGM316TA	3+hj.						
Reparationsafbrydere, grå/sort, polycarbonat								
301173	KUM316I/M20	3	20	2xM20	U2	24	0,45	
301289	KUM316U		20	2xM25	U2	24	0,45	
301708	KUM332U		40	2xM32	U3	12	0,90	
301722	KUM363U		63				0,95	
302156	KUM380U1V		80	125	2XM40	U4	1	1,00
302163	KUM3125U		125				1,00	
301678	KUM416U/M20	4	20	2xM20	U2	24	0,50	
301388	KUM416U		20	2xM25	U2	24	0,50	
302101	KUM432U		40	2xM32	U3	12	0,90	
302125	KUM463U		63				0,95	
302149	KUM4125U		125	2xM40	U4	1	1,00	
301739	KUM616U		20	4xM25	U3		0,95	
301753	KUM632U	6	40	4xM32	U4	1	1,25	
302071	KUM663U		63			1,25		
399798	KUM680T1.V		80			1,25		
Sikkerhedsafbrydere gul/rød, polycarbonat								
301180	KUM316U-YR/M20	3	20	2xM20	U2	24	0,45	
301296	KUM316U-YR		20	2xM25	U2	24	0,45	
301777	KUM332U-YR		40	2xM32	U3	12	0,60	
301791	KUM363U-YR		63				0,60	
027829	KUM380U1V-YR		80	125	2XM40	U4	1	0,60
302392	KUM3125U-YR		125				1,00	
301685	KUM416U-YR/M20	4	20	2xM20	U2	24	0,58	
301395	KUM416U-YR		20	2xM25	U2	24	0,58	
302569	KUM432U-YR		40	2xM32	U3	12	0,70	
302583	KUM463U-YR		63				0,70	
302378	KUM4125U-YR		125	2xM40	U4	1	1,00	
302538	KUM616U-YR		20	4xM25	U3		0,90	
302545	KUM632U-YR	6	40	4xM32	U4	1	1,20	
302170	KUM663U-YR		63			1,20		
Reparationsafbrydere grå/sort, polycarbonat								
364000	KUM3200VT1.V	3	200		MF03	1	7,80	
365205	KUM3400T-GS		400				8,20	
365403	KUM3630T		630				6,00	
Reparationsafbrydere grå/sort i glasfiberarmeret polyesterkapsling								
007890	KUM3250M1.V	3+hj.	250		K463	1	5,70	
007906	KUM3400M1.V		400				K486	13,00
007913	KUM3630M1.V		630					16,00
045373	KUM4250M1.V	4+hj.	250		K463	1	5,70	
	KUM6200M1.V	6+hj.	200		K486		14,70	
	KUM6250M1.V		250		K486		14,70	
Reparationsafbrydere grå/sort, pladekapslet								
370100	KUT380T1.V	3+hj.	80		TR02	1	9,70	
370308	KUT3125T1.V		125		TR02		9,70	
374207	KUT3200AVT1.V		200		TR03		19,00	
374801	KUT3250AVT1.V		250		TR03		19,00	
375228	KUT3400AVT1.V		400		TR04		39,00	
375426	KUT3630AVT1.V		630		TR04		40,00	
371206	KUT680T1.V	6+hj.	80		TR02	1	12,30	
371305	KUT6125T1.V		125		TR02		12,30	
372005	KUT6200AVT1.V		200		TR04		40,00	
372302	KUT6250AVT1.V		250		TR06		40,00	

Kabel til- og afgang er standard i bunden af afbryderne. Dette kan dog leveres iht. kundeønsker.

Afbrydere i aluminiumshus



EAN nr. 6419410-	Varenummer	Pol antal	A AC23	Forskrninger	Kapsling	Pakn. antal	Vægt Kg
Reparationsafbrydere grå/sort, aluminium							
310052	KUA316U	3	20	2xM25	A2	1	0,80
310465	KUA325U		25	2xM25	A2		0,80
310373	KUA332U		40	2xM32	A3		2,00
310649	KUA363U		63	2xM32	A3		2,00
310144	KUA416U	4	20	2xM25	A2		0,90
310526	KUA425U		25	2xM25	A2		0,90
310380	KUA432U		40	2xM32	A3		2,10
310656	KUA463U		63	2xM32	A3		2,10
310359	KUA616U	6	20	4xM25	A3		2,30
310366	KUA625U		25	4xM25	A3		2,30
310397	KUA632U		40	4xM32	A3		2,30
310663	KUA663U		63	4xM32	A3		2,30
Sikkerhedsafbrydere gul/rød, aluminium							
310066	KUA316U-YR	3	20	2xM25	A2	1	0,80
310151	KUA416U-YR		25	2xM25	A2		0,80
310670	KUA616U-YR		40	2xM32	A3		2,00
310472	KUA325U-YR		63	2xM32	A2		2,00
310533	KUA425U-YR	4	20	2xM25	A2		0,90
310687	KUA625U-YR		25	2xM25	A3		0,90
310694	KUA332U-YR		40	2xM32	A3		2,10
310700	KUA432U-YR		63	2xM32	A3		2,10
310717	KUA632U-YR	6	20	4xM25	A3		2,30
310724	KUA363U-YR		25	4xM25	A3		2,30
310731	KUA463U-YR		40	4xM32	A3		2,30
310748	KUA663U-YR		63	4xM32	A3		2,30
Neonafbrydere gul/rød, aluminium							
304679	KE325AM	3	25	2xM25	A2	1	0,9
304730	KE325APM/NEON	3	25	2xM25			0,9

Rustfri afbrydere



EAN-nr. 6419410-	Varenummer	Pol antal	A AC23	Forskrninger	Kapsling	Pakn.	Vægt Kg
312100	KUR316T-GS	3	20	2xM25	H23	1	1,20
312308	KUR325T-GS		25		H23		1,20
312605	KUR363T-GS		63	2xM32	H32		2,30
312704	KUR380T1.V	3+hj.	80	2xM32+1xM20	H02		6,90
028055	KUR3125T1.V		125	2xM40+1xM20	H02		6,90
312209	KUR416T-GS	4	20	2xM25	H23		1,30
312407	KUR425T-GS		25		H23		1,30
312643	KUR463T-GS		63	2xM32	H32		2,40
312421	KUR625T-GS	6	25	4xM25	H32		2,50
312155	KUR316T-YR	3	20	2xM20	H23		1,20
312353	KUR325T-YR		25		H23		1,20
312612	KUR363T-YR		63	2xM32	H32		2,30
028079	KUR380T-YR	3+hj.	80	2xM32	H02	6,90	
312254	KUR416T-YR		16	2xM25	H23	1,30	
312452	KUR425T-YR	4	25	2xM25	H23	1,30	
312650	KUR463T-YR		63	2xM32	H32	2,40	
312438	KUR625T-YR	6	25	4xM25	H32	2,50	
312636	KUR663T-YR		63	4xM32	H02	7,30	
Udgaver med drænventil							
312186	KUR316T-1V.V	3+hj.	20	2xM25+1xM20	H23	1	1,30
312469	KUR332T-1V.V		32	2xM32+1xM20	H32		2,40
312667	KUR363T-1V.V		63		H32		2,40

Rustfri afbrydere fra Katko er fremstillet i syrefast rustfrit stål (AISI316) med påsvejste monteringsøjer. De rustfri afbrydere kan leveres i udgaver op til 800A.

EMC afbrydere i polycarbonat hus



EAN nr.	Varenummer	Pol antal	A AC23	Forskruninger (EMC)	Kapsling	Pakn. antal	Vægt Kg
EMC Reparationsafbrydere grå/sort, polycarbonat							
301197	KUM316U/EMC	3	20	2xM25	U2	24	0,60
301494	KUM316U/EMC/M20		20	2xM20	U2	24	0,60
301555	KUM332U/EMC		32	2xM32	U3	12	0,80
301579	KUM363U/EMC		63	2xM32	U3	12	0,80
028024	KUM316UN/EMC	3+ nulkl.	20	2xM25	U2	12	0,70
028031	KUM332UN/EMC		32	2xM32	U3	12	0,90
028048	KUM363UN/EMC		63	2xM32	U3	12	0,90
301340	KUM416U/EMC	4	20	2xM25	U2	24	0,70
302873	KUM432U/EMC		32	2xM32	U3	12	0,90
302880	KUM463U/EMC		63	2xM32	U3	12	0,90
EMC Sikkerhedsafbrydere rød/gul, polycarbonat							
367827	KUM316U/EMC-YR	3	20	2xM25	U2	24	0,60
367841	KUM332U/EMC-YR		32	2xM32	U3	12	0,80
367858	KUM363U/EMC-YR		63	2xM32	U3	12	0,80
367889	KUM416U/EMC-YR	4	20	2xM25	U2	24	0,70
367902	KUM432U/EMC-YR		32	2xM32	U3	12	0,90
367919	KUM463U/EMC-YR		63	2xM32	U3	12	0,90

Katko EMC afbrydere i polycarbonat er udført med en ledende kobberlak i bunden af kapslingen.
Testet iht. EN55011

EMC afbrydere i aluminiumshus



EAN nr.	Varenummer	Pol antal	A AC23	Forskruninger (EMC)	Kapsling	Pakn. antal	Vægt Kg
EMC Reparationsafbrydere grå/sort, aluminium							
310076	KUA316U/EMC	3	20	2xM25	A2	1	1,06
310489	KUA325U/EMC		25	2xM25	A2		1,06
028000	KUA316U1.V/EMC	3+hj.	20	2xM25+1xM20	A2		1,07
310168	KUA416U/EMC	4	20	2xM25	A2		1,07
310540	KUA425U/EMC		25	2xM25	A2		1,07
311097	KUA440U/EMC		40	2xM32	A2		1,07
311356	KUA463U/EMC		63	2xM32	A3		2,03
310359	KUA616U/EMC	6	20	4xM25	A3		2,30
EMC Sikkerhedsafbrydere rød/gul, aluminium							
310083	KUA316U/EMC-YR	3	20	2xM25	A2	1	1,06
310496	KUA325U/EMC-YR		25	2xM32	A2		1,06
305171	KUA340U/EMC-YR		40	2xM32	A3		2,03
305157	KUA363U/EMC-YR		63	2xM32	A3		2,03
311363	KUA463U/EMC-YR	4	63	2xM32	A3		2,04
310199	KUA616U/EMC-YR	6	20	4xM25	A3		2,30

EMC afbrydere i pladekapslet hus



EAN nr.	Varenummer	Pol antal	A AC23	Forskruninger (EMC)	Kapsling	Pakn. antal	Vægt Kg
EMC Reparationsafbrydere grå/sort, pladekapslet							
303016	KUT380T1.V/EMC	3+hj.	80		TR02	1	9,50
303023	KUT3125VT1.V/EMC		125		TR02		9,70
374207	KUT3200AVT1V/EMC		200		TR03		19,00
	KUT3250AVT1V/EMC		250		TR03		19,00
375228	KUT3400AVT1.V/EMC		400		TR04		39,00

EMC afbrydere i rustfrit stål



EAN nr.	Varenummer	Pol antal	A AC23	Forskrninger (EMC)	Kapsling	Pakn. antal	Vægt Kg
6419410-							
EMC Reparationsafbrydere grå/sort, rustfrit stål							
313107	KUR316T/EMC	3	20	2xM25 EMC	H23	1	1,20
313145	KUR325T/EMC		25	2xM32 EMC	H23		1,20
313183	KUR340T/EMC		40	2xM32 EMC	H32		2,30
313220	KUR363T/EMC		63	2xM32 EMC	H32		2,30
313121	KUR416T/EMC	4	20	2xM25 EMC	H23	1	1,30
313169	KUR425T/EMC		25	2xM32 EMC	H23		1,30
313206	KUR440T/EMC		40	2xM32 EMC	H32		2,40
313244	KUR463T/EMC		63	2xM32 EMC	H32		2,40
313268	KUR625T/EMC	6	25	4xM25 EMC	H32	1	2,50
313282	KUR663T/EMC		63	4xM32 EMC	H32		2,50
EMC Sikkerhedsafbrydere rød/gul, rustfrit stål							
313114	KUR316T/EMC-YR	3	20	2xM25 EMC	H23	1	1,20
313152	KUR325T/EMC-YR		25	2xM32 EMC	H23		1,20
313190	KUR340T/EMC-YR		40	2xM32 EMC	H32		2,30
313237	KUR363T/EMC-YR		63	2xM32 EMC	H32		2,30
313138	KUR416T/EMC-YR	4	20	2xM25 EMC	H23	1	1,30
313176	KUR425T/EMC-YR		25	2xM32 EMC	H23		1,30
313213	KUR440T/EMC-YR		40	2xM32 EMC	H32		2,40
313251	KUR463T/EMC-YR		63	2xM32 EMC	H32		2,40
313275	KUR625T/EMC-YR	6	25	4xM25 EMC	H32	1	2,50
313299	KUR663T/EMC-YR		63	4xM32 EMC	H32		2,50

Generatoromskiftere



EAN-nr.	Varenummer	Pol antal	A AC22
5707328-			
Generatoromskiftere - indsatse			
007777	KU440VV	2x4	40
007654	KU463VV		63
007791	KU480VV		80
007807	VKA4125VV		125
007814	VKA4160VV		160

EAN-nr.	Varenummer	Tekst	Dimensioner mm
5707328-			
Kapslingssæt f. generatoromskifter			
			Dim. mm
007821	KU432	f. KU440VV forskr. M32	270x180x171
007838	KU433	f. KU440VV/KU463VV forskr. M40	270x270x171
007845	KU434	f. KU463VV/KU480VV forskr. M40	360x270x171
007852	KU444	f. KU480VV/VKA4125VV forskr. M40	360x360x171
007869	KU463	f. VKA4125VVVKA4160VV forskr. M63	270x540x171
007876	KU464	f. VKA4125VVVKA4160VV forskr. M63	360x540x171

Katko har et overordentligt bredt program af afbrydere. Ud over de her viste kan der leveres udgaver:

- UL/CSA godkendte afbrydere (UL listed iht. UL508)
- I andre kapslingsformer, som pladestål, aluminium, op til IP67

Kundetilpassede udgaver med f.eks. ekstra forskruningshuller, for-monteret med hjælpekontakter

Eex afbrydere i aluminiumhus

I henhold til EN 61241

Anvendes i Zone 22 (Kategori 3D)

IP66

Direkte slagfast til 7 J

Temperaturområde -20°C - +40°C

ATEX forskruinger medfølger

3, 4, 6 og 8 poler

20 - 125A

Temperatur 65 °C)

VTT...: Certifikat nummer

EAN nr. 6419410-	Varenummer	Pol antal	A AC23	Forskrninger	Kapsling	Pakn. antal	Vægt Kg
305836	KUA316U1.V/EX	3+hj.	20	2xM25	A2EX	1	0,9
305843	KUA332U1.V/EX		32	2xM40	A3EX		2,3
305850	KUA363U1.V/EX		63	2xM40	A3EX		2,3
305942	KUA416U1.V/EX	4+hj.	20	2xM25	A2EX		1,0
305959	KUA432U1.V/EX		32	2xM40	A3EX		2,4
305966	KUA463U1.V/EX		63	2xM40	A3EX		2,4



Eex afbrydere i rustfri hus

EAN nr. 6419410-	Varenummer	Pol antal	A AC23	Forskrninger	Kapsling	Pakn. antal	Vægt Kg
305904	KUR316T1.V/EX	3+hj.	20	2xM25	H23EX	1	1,3
305911	KUR332T1.V/EX		32	2xM32	H32EX		2,5
305928	KUR363T1.V/EX		63	2xM40	H32EX		2,5
305935	KUR3125T1.V/EX		125	2xM40	H02EX		7,2
305973	KUR416T1.V/EX	4+hj.	20	2xM25	H23EX		1,4
305980	KUR432T1.V/EX		32	2xM32	H32EX		2,6
305997	KUR463T1.V/EX		63	2xM40	H32EX		2,6
306000	KUR4125T1.V/EX		125	2xM40	H02EX		7,3



Mærkning:

II 3D T6

Ex tD A22 T65°C

VTT 07 ATEX 038X

II: Udstyrsgruppe (II = overflade industri, I = mineanvendelse)

3: Udstyrskategori (anvendelse i zone 22)

D: Explosiv atmosfære på grund af støv

Ex: I henhold til ATEX direktivet

tD A22: Ex konstruktion

T65°C: Temperatur klasse (maksimum overflade temperatur 65 °C)

VTT...: Certifikatnummer

Tilbehør



EAN-nr 6419410-	Type nr.	Beskrivelse
Tilbehør		
225301	ALK3160	Laskesæt 3-pol
225400	ALK4160	Laskesæt 4-pol
300008	KU1V	Hjælpekont. 1NO/NC f. afbr. 16-63A
300107	KU2V	Hjælpekont. 2NO/NC f. afbr. 16-63A
300206	VKA1.V	Hjælpekont. 1NO/NC f. afbr. 80-125A
300305	VKA2.V	Hjælpekont. 2NO/NC f. afbr. 80-125A
286982	KVKE.1V	Hjælpekont. 1NO/NC f. afbr. 200-630A
287781	KVKE.2V	Hjælpekont. 2NO/NC f. afbr. 200-630A



Anvendelse af rød/gul sikkerhedsafbryder eller grå/sort serviceafbryder:

Der kan anvendes sikkerhedsafbryder til nødafbrydning, når den er let tilgængelig for operatøren og iøvrigt overholder maskindirektivets krav til forsyningsadskillere. Det er her et krav at sikkerhedsafbryderen er markeret med rød/gul farve.

Man skal være opmærksom på, at visse maskiner skal have en kontrolleret nedbremsning, hvorfor forsyningsspændingen er påkrævet. Her skal istedet anvendes nødstop der sikrer at maskinen bringes til sikker standsning så hurtigt som muligt.

Er der på en maskine monteret nødstopstryk, må der ikke også anvendes gul/røde sikkerhedsafbrydere. Hvor motorer er styrede af frekvensomformere, kan det være et ønske at have serviceafbrydere monteret umiddelbart i nærheden af motoren. Her skal der ofte anvendes EMC-afbrydere for at sikre, at der ikke er udstråling af elektromagnetisk støj.

Tekniske data

Sikkerhedsafbrydere		16A	32A	40A	63A	80A	125A	200A	250A	400A	630A		
Afbryderindsats		KU-25	KU-40	KU-63	KU-80	VKA-125	VKA-160	VKA-200	VKA-250	VKE-400	VKE-630		
Nom. mærke isolationssp.	U_i (V)	690	690	690	690	690	690	1000	1000	1000	1000		
Termisk mærkestrøm	I_{th} (A)	40	63	80	100	160	200	200	250	400	630		
Nominel belastningsstrøm I_e (A)	AC21	400/415V	40	80	80	100	160	200	200	250	400	630	
		500V	40	80	80	100	160	200	200	250	400	630	
		690V	40	80	80	100	160	200	200	250	400	630	
	AC22	400/415V	25	63	63	80	125	160	200	250	400	630	
		500V	25	63	63	80	125	160	200	250	400	630	
		690V	25	63	63	80	125	160	200	250	400	630	
	AC23	400/415V	20	40	40	63	80	135	200	250	400	630	
		500V	20	32	32	40	80	125	200	250	400	630	
		690V	20	25	25	32	80	125	200	250	400	630	
Mærkeeffekt for koblingen af en 3 faset kortslutnings-motor (1500 omrd.)	(kW)	AC23	400/415V	7,5	15	22	30	45	75	110	132	200	355
		500V	11	18,5	18,5	25	45	75	132	160	255	355	
		690V	15	22	22	30	55	90	160	250	355	500	
Største forsikring		63	63	80	80	160	160	250	250	400	630		
Mærke brydeevne I_{cn} (A)	AC23	400/415V	160	200	320	504	840	1080	1600	2000	3200	5040	
		500V	160	200	256	320	840	1000	1600	2000	3200	4000	
		690V	160	200	200	256	840	1000	1600	2000	3200	4000	
Klemmestørrelse	C_u (mm ²)	1,5-16		2,5-35		6-70		M8	M8	M10	M12		
Tilspændingsmoment	Nm	1,8		2,5		4,5		30-44		50-75			

Indbyggningsafbrydere



EAN-nr 6419410-	Varenummer	Pol antal	AC22	Farve	Pakn. antal	Vægt Kg
Indbyggningsafbrydere til bundmontage						
214503	KU340N	3	40A		1	0,20
214602	KU363N		63A			0,20
214701	KU380N		80A			0,20
217504	VKA3125N		125A			0,55
218006	VKA3160N		160A			0,55
218051	VKA3250-LS/VS		250A			1,70
218136	VKA3250NT-LS/VS	3+nullink	250A			1,70
215500	KU440N	4	40A			0,21
215906	KU463N		63A			0,21
216002	KU480N		80A			0,21
218600	VKA4125N		125A	0,70		
219102	VKA4160N		160A	0,70		
219157	VKA4250-LS/VS		250A	1,70		
Afbrydere til M36 montage						
210512	KU340+K/KU3P	3	40A	Grå/ Sort	1	0,20
210611	KU363+K/KU3P		63A			0,20
210710	KU380+K/KU3P		80A			0,20
213513	VKA3125K/VKA3-4P		125A	0,55		
214015	VKA3160K/VKA3-4P		160A	0,55		
210529	KU340+K/KU3PYR		40A	0,20		
210628	KU363+K/KU3PYR	63A	0,20			
210727	KU380+K/KU3PYR	80A	0,20			
213520	VKA3125K/VKA3-4PYR	125A	0,55			
214022	VKA3160K/VKA3-4PYR	160A	0,55			
211519	KU440+K/KU4P	4	40A	Grå/ Sort		0,21
211915	KU463+K/KU4P		63A			0,21
212011	KU480+K/KU4P		80A		0,21	
218518	VKA4125K/VKA3-4P		125A		0,70	
219010	VKA4160K/VKA3-4P		160A		0,70	
211526	KU440+K/KU4PYR		40A	0,21		
211922	KU463+K/KU4PYR		63A	0,21		
212028	KU480+K/KU4PYR		80A	0,21		
218525	VKA4125K/VKA3-4PYR		125A	0,70		
219027	VKA4160K/VKA3-4PYR		160A	0,70		
Indbyggningsafbrydere til M36 montage, med vippeafbryder						
202517	EVA3125	3	125A		1	0,65
203019	EVA3160		160A			0,65
203200	EVA3250		250A			0,65
203309	EVA4250	4	250A			0,65

Bemærk: VKA4250-LS/VS leveres komplet med aksel, håndtag og klemmeafdækning.

Sikringsafbrydere og indgangsknive



EAN-nr	Type nr.	Pol antal	A AC22	Vægt Kg	Farve
Indbygningsafbrydere til bundmontage, incl. håndtag og aksel med lågekobling					
205006	VKE-3125	3	125A		Grå/Sort
205013	VKE-3160		160A		
280010	VKE-3200		200A		
280119	VKE-3250		250A		
285886	VKE-3315		315A		
280133	VKE-3400		400A		
284858	VKE-3630		630A		
205129	VKE-3125NL	3 + nullaske	125A		
205136	VKE-3160NL		160A		
280058	VKE-3200NL		200A		
205143	VKE-3250NL		250A		
280072	VKE-3315NL		315A		
285916	VKE-3400NL		400A		
284872	VKE-3630NL		630A		
205020	VKE-4125	4	125A		
205037	VKE-4160		160A		
280027	VKE-4200		200A		
280126	VKE-4250		250A		
285909	VKE-4315		315A		
280140	VKE-4400		400A		
280164	VKE-4630		630A		
Sikringsafbrydere til bundmontage, incl. afdækning over sikringer, håndtag og aksel med lågekobling					
286081	KVKE-3125	3	125A		Grå/Sort
286104	KVKE-3160		160A		
287682	KVKE-3200		200A		
287705	KVKE-3250		250A		
284537	KVKE-3315		315A		
287835	KVKE-3400		400A		
284759	KVKE-3630		630A		
286746	KVKE-3125NL	3 + nullaske	125A		
285763	KVKE-3160NL		160A		
284476	KVKE-3200NL		200A		
286760	KVKE-3250NL		250A		
284483	KVKE-3315NL		315A		
285787	KVKE-3400NL		400A		
284773	KVKE-3630NL		630A		
286180	KVKE-4125	4	125A		
286203	KVKE-4160		160A		
287699	KVKE-4200		200A		
287712	KVKE-4250		250A		
284544	KVKE-4315		315A		
287841	KVKE-4400		400A		
284827	KVKE-4630		630A		

Bemærk: VKE og KVKE afbrydere leveres komplet med aksel, håndtag, afdækning over sikringer og evt. nul-skillemåtte → Kun ét vare nr.

Tilbehør



EAN-nr 6419410-	Varenummer	Tekst	Vægt Kg
Tilbehør, håndtag og aksler			
225301	ALK3160	Laskesæt 3-pol f. KU/VKA	
225400	ALK4160	Laskesæt 4-pol f. KU/VKA	
286999	ALK160-3P	Laskesæt 3-pol f. VKE/KVKE	
287002	ALK160-4P	Laskesæt 4-pol f. VKE/KVKE	
253106	L100AD11	Aksel til dørkobling 100mm/Alu	
253113	L200AD11	Aksel til dørkobling 200mm/Alu	
253120	L300AD11	Aksel til dørkobling 300mm/Alu	
	L400AD11/VT	Aksel til dørkobling 400mm/Stål	
	L500AD11/VT	Aksel til dørkobling 500mm/Stål	
222539	LK10	Katko håndtag sort en-hulsmontage	
222553	LK10-YR	Katko håndtag rød/gul en-hulsmontage	
222607	LK11	Katko drejeregreb sort f. KU/VKA	
222614	LK11-YR	Katko drejeregreb rød/gul f. KU/VKA	
222683	LK12	Katko drejeregreb sort f.	
222690	LK12-YR	Katko drejeregreb rød/gul f.	
222645	LK13	Katko drejeregreb sort	
222652	LK13-YR	Katko drejeregreb rød/gul f.	
222669	LK14	Katko drejeregreb sort	
222676	LK14-YR	Katko drejeregreb rød/gul f.	
224007	OKA	Katko håndtag sort, frontindbygning	
224304	OKA Y/R	Katko håndtag gul/rød, frontindbygning	
226261	RV66S	Katko parallelkobling f. 2xKU3P	
226292	RV80S	Katko parallelkobl. f. 2xKU4P/2xVKA3P	
226322	RV104	Katko parallelkobling f. 2xVKA4P	
	KU3-4PVV	Katko 1-0-2 omskifterkit for KU	
226407	VV1-0-2	Katko 1-0-2 omskifterkit for VKA	



EAN-nr 6419410-	Type nr.	Beskrivelse
Tilbehør		
225301	ALK3160	Laskesæt 3-pol
225400	ALK4160	Laskesæt 4-pol
300008	KU1V	Hjælpekant. 1NO/NC f. afbr. 16-63A
300107	KU2V	Hjælpekant. 2NO/NC f. afbr. 16-63A
300206	VKA1.V	Hjælpekant. 1NO/NC f. afbr. 80-125A
300305	VKA2.V	Hjælpekant. 2NO/NC f. afbr. 80-125A
286982	KVKE.1V	Hjælpekant. 1NO/NC f. afbr. 200-630A
287781	KVKE.2V	Hjælpekant. 2NO/NC f. afbr. 200-630A
286937	LS125	Klemmeafdækning f. 125A/160A 1-pol
287729	LS250	Klemmeafdækning f. 200A/250A 1-pol
287866	LS400	Klemmeafdækning f. 315A/400A 1-pol
283868	LS630	Klemmeafdækning f. 630A 1-pol

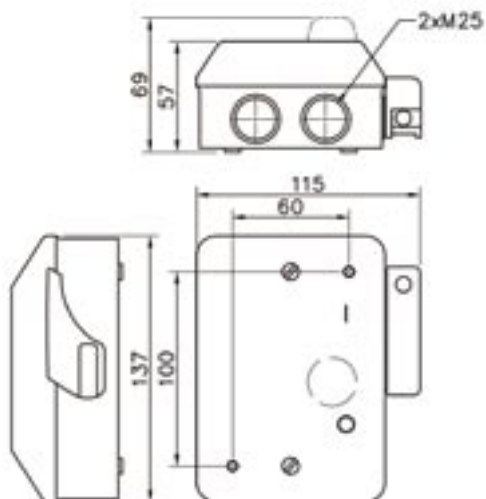
Overgangsklemmer



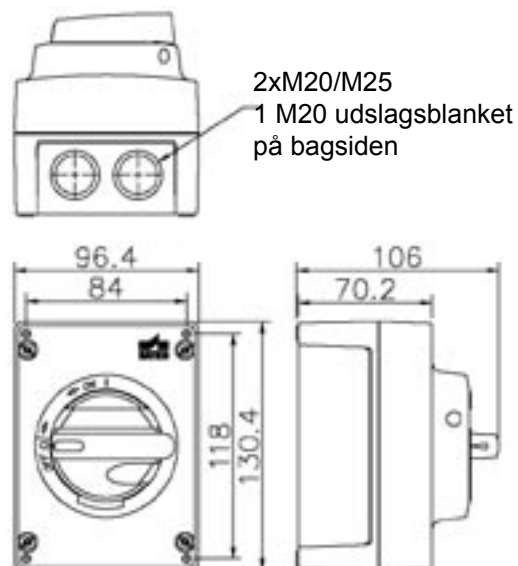
EAN-nr	Type nr.	Al mm ²	Cu mm ²	Mont.
6419410358108	KKL1x50	16-50	2,5-50	Pind
6419410358122	KKL1x50M	16-50	2,5-50	Pind
6419410358740	KKL1X70T	6-70	6-70	Pind
6419410358757	KKL1X70R	6-70	6-70	M6 Bolt
6419410358801	KKL1x95T	25-95	25-95	Pind
6419410358818	KKL1x95R	25-95	25-95	M10 Bolt
6419410358849	KKL1x120T	16-120	16-120	Pind
6419410358306	KKL1X120	16-120	16-120	M12 Bolt
6419410358351	KKL2x120	16-120	25-95	M12 Bolt
6419410358825	KKL1X185	95-185	95-185	M10 Bolt
6419410358856	KKL2X185	95-185	95-185	M10 Bolt
6419410358405	KKL1x240	35-240	16-185	M12 Bolt
6419410358504	KKL2x240	70-240	70-240	M12 Bolt
6419410358832	KKL1X300	185-300	185-300	M12 Bolt
6419410358863	KKL2X300	185-300	185-300	M12 Bolt

Dimensioner

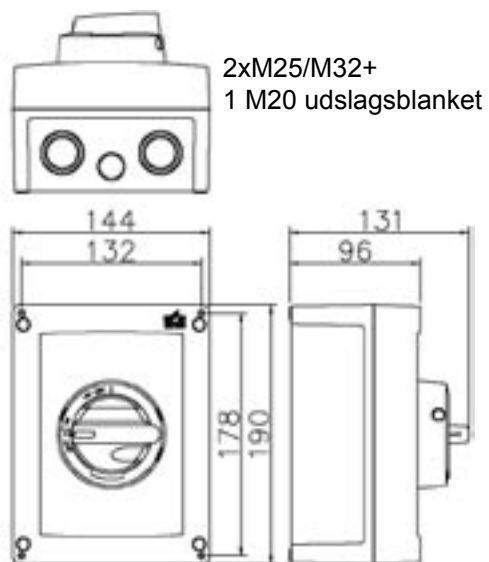
KGM



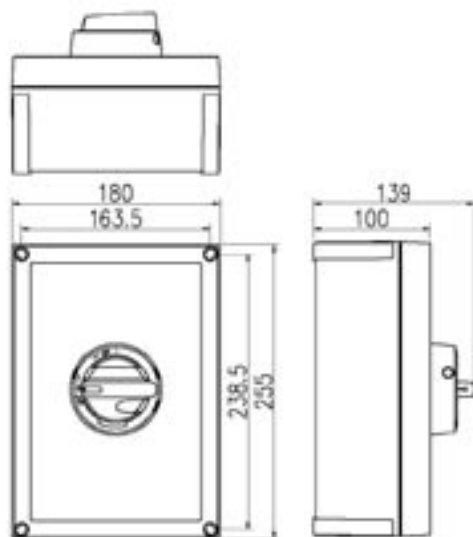
U2



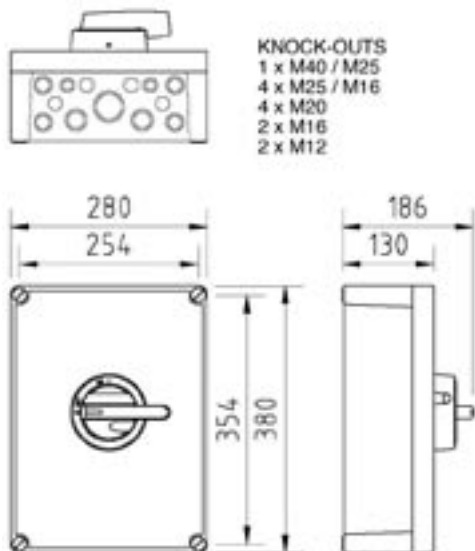
U3



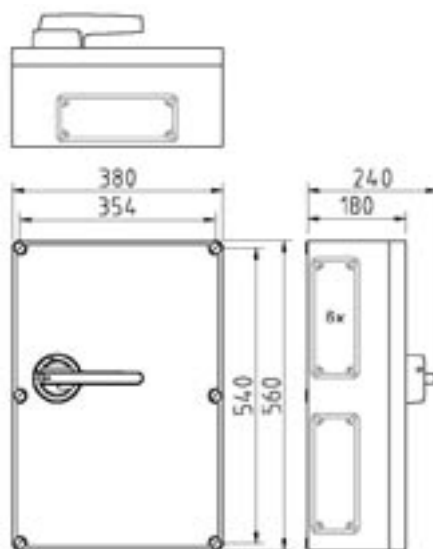
U4



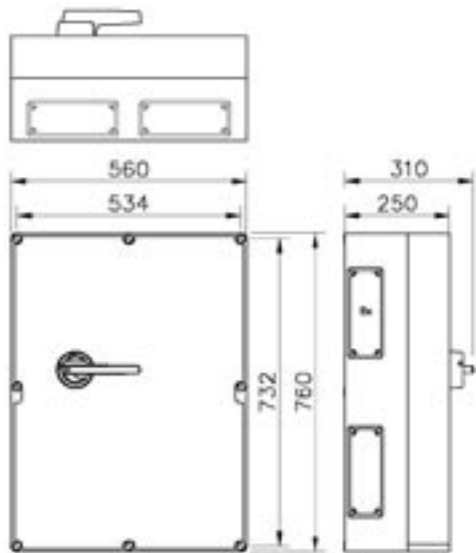
MF11



MF03



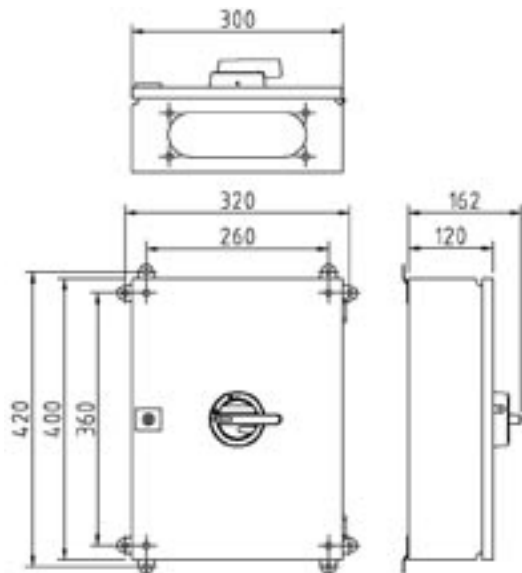
MF04



**K432
K433
K434
K463
K464
K466
K484
K486**

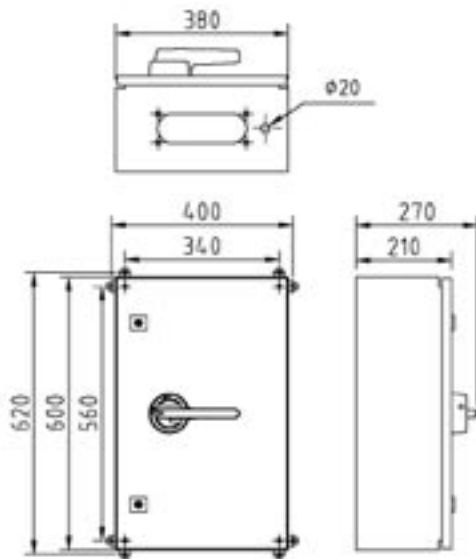


TR02

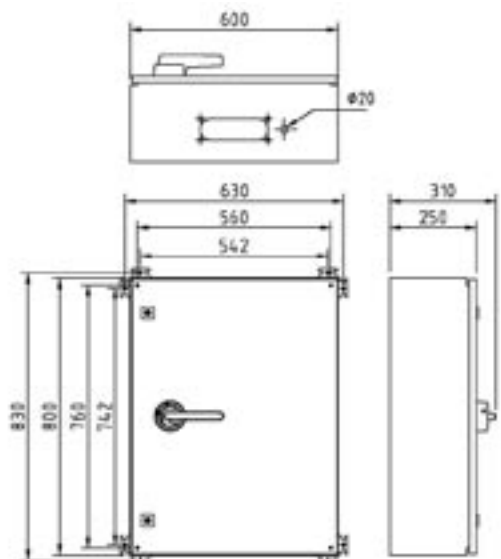


Kapsling	A	B	C
K432	270	180	171
K433	270	270	171
K434	360	270	171
K463	540	270	171
K464	540	360	171
K466	540	540	171
K484	720	360	201
K486	720	540	201

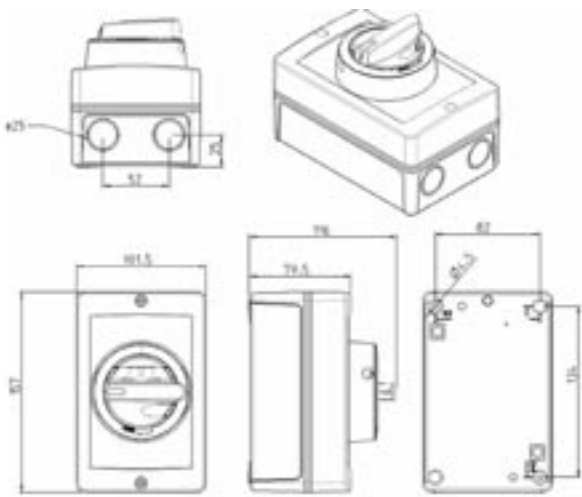
TR03



TR04



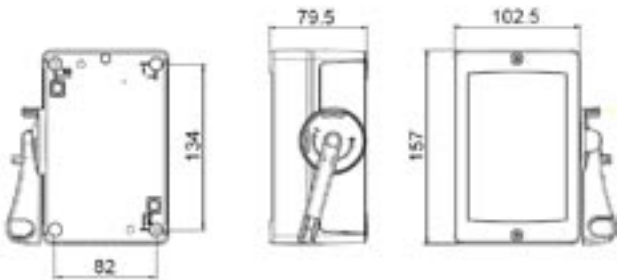
A2



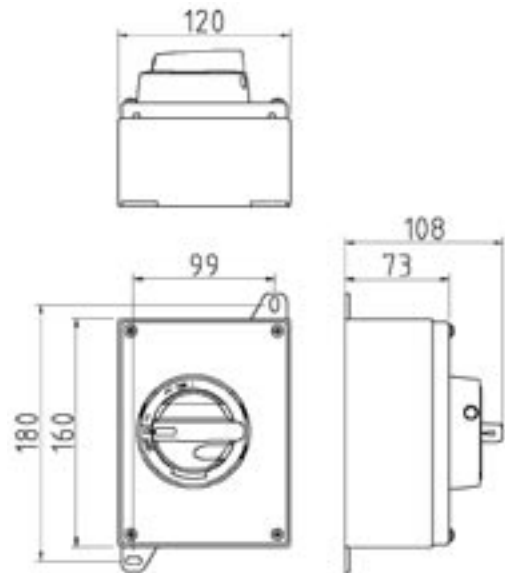
A3



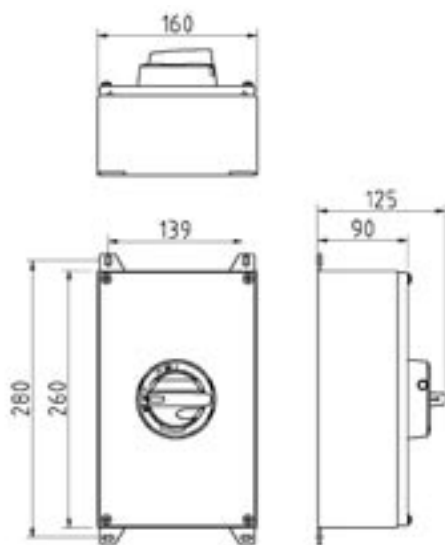
A2-s



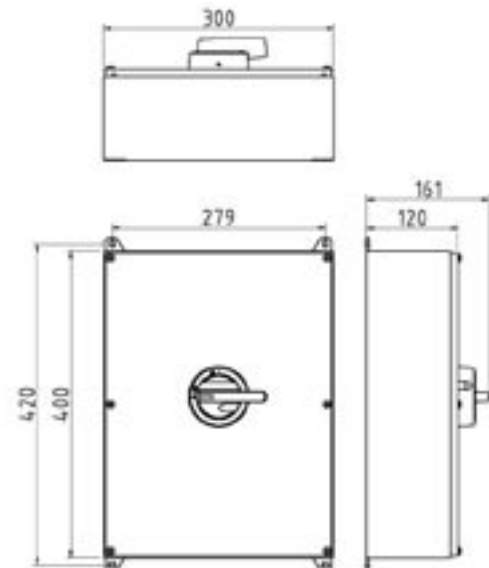
H23

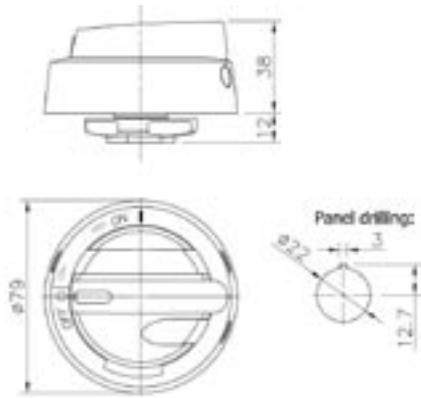
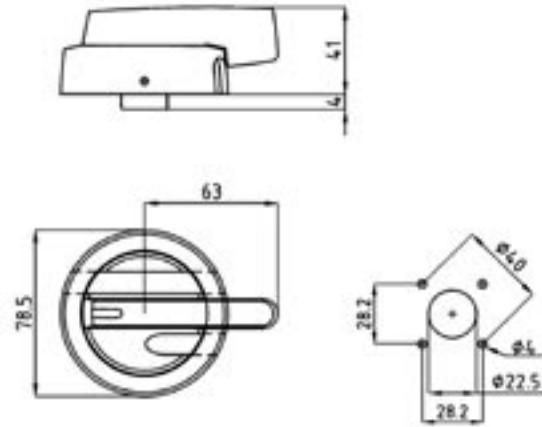
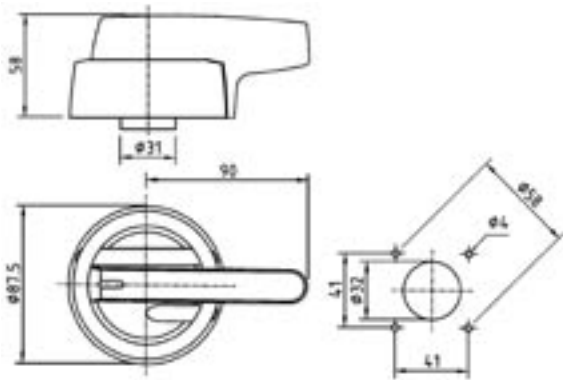
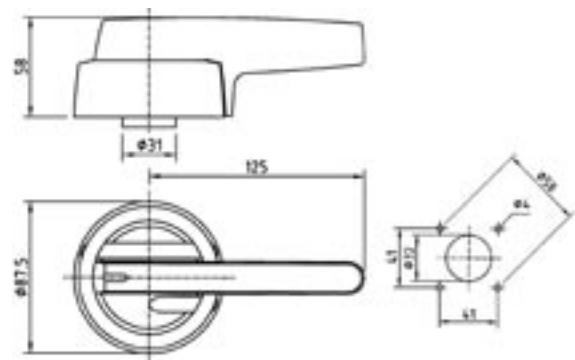
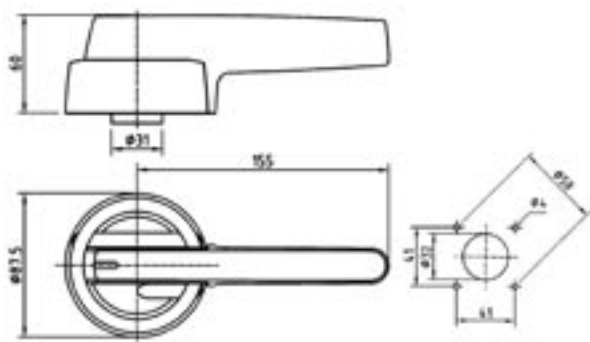
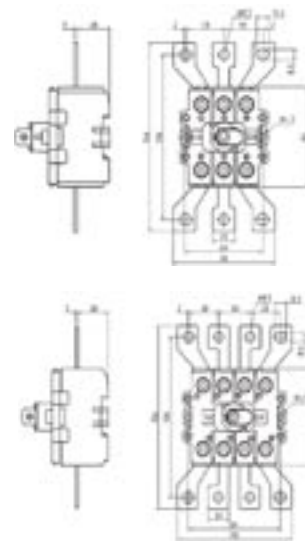


H32

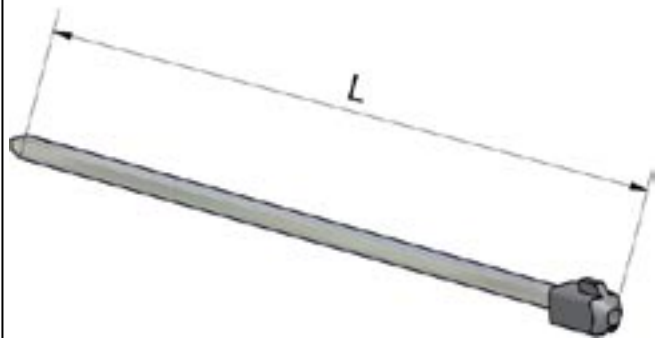


H02



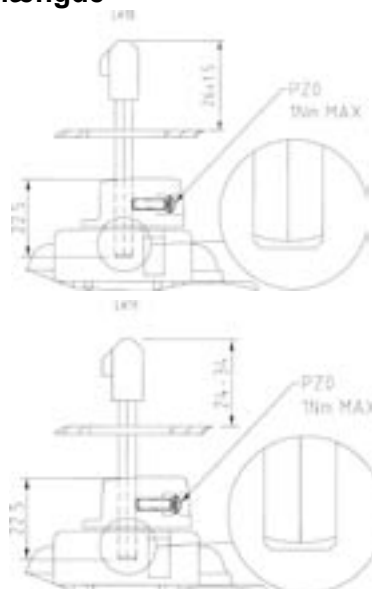
LK10**LK11****LK12****LK13****LK14****ALK3160 - ALK4160**

L100AD11 - L200AD11 - L300AD11

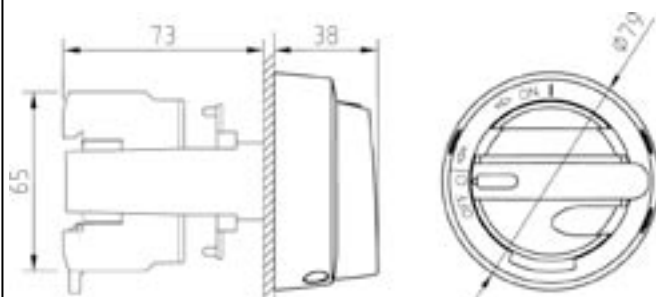


L100AD11: 100mm
L200AD11: 200mm
L300AD11: 300mm

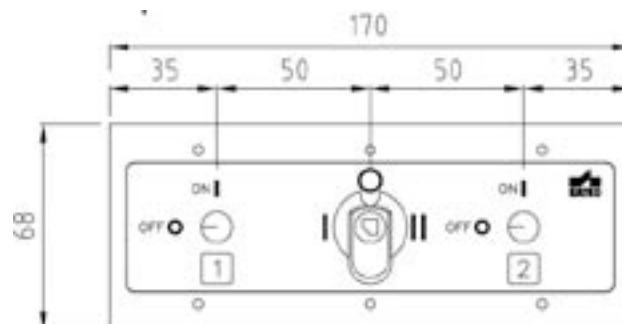
Aksel længde



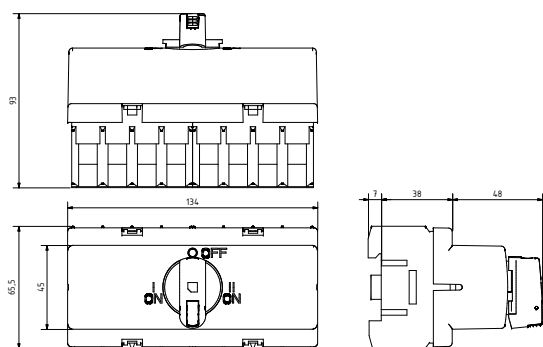
OKA



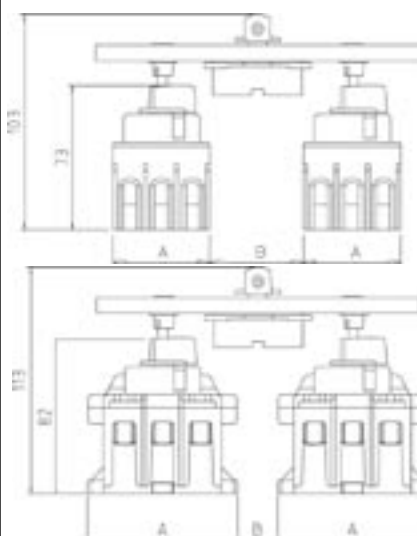
VV1-0-2



KU3/4VV

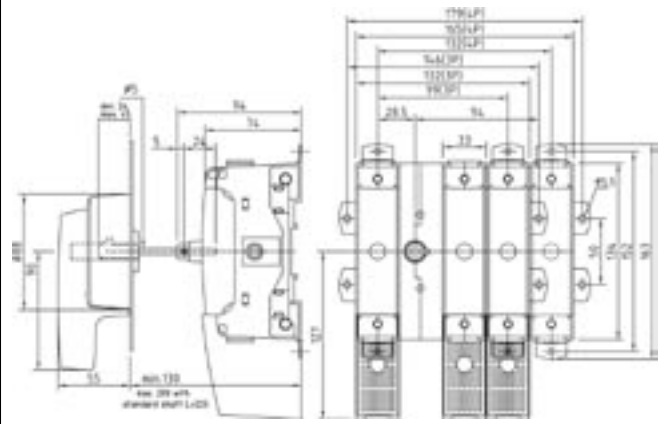


VV1-0-2

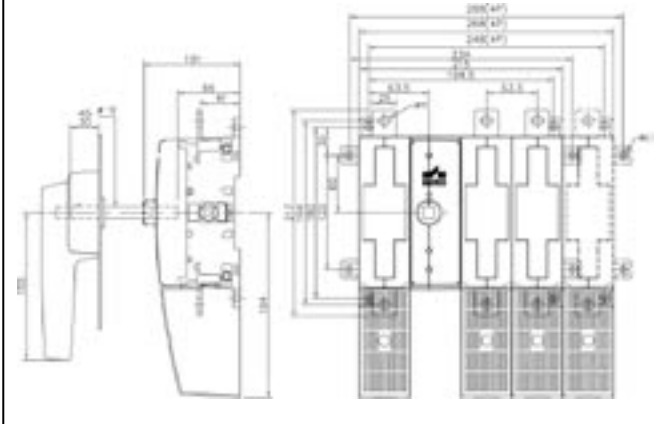


	A	B
KU3	49,5	50,5
KU4	65,0	35,0
VKA3	79,0	21,0
VKA4	99,0	1,0

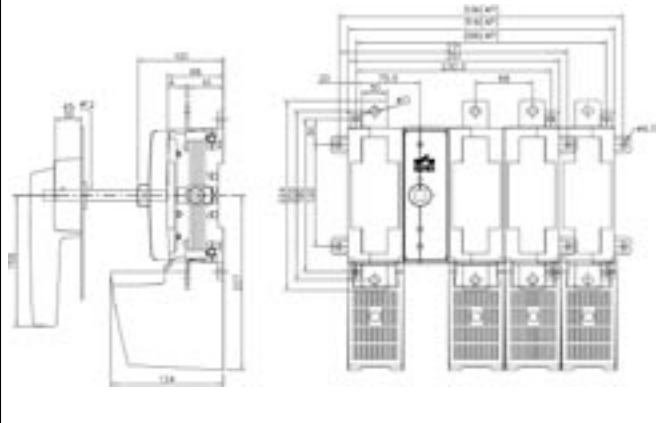
VKE3125 - VKE4160



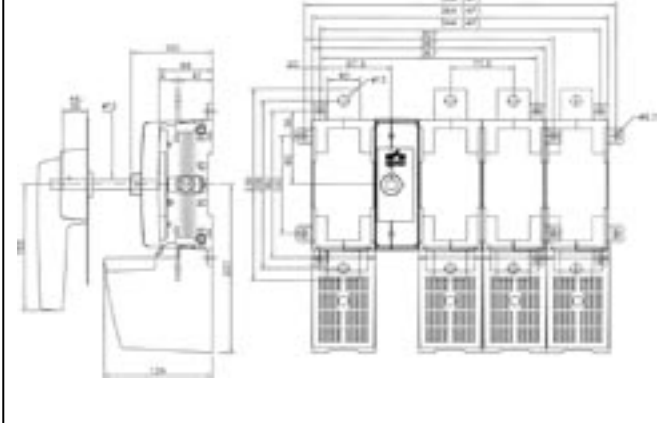
VKE3200 - VKE4250



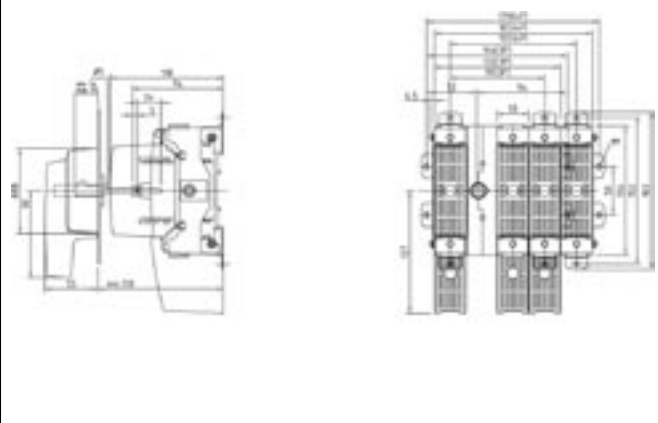
VKE3400 - VKE4400



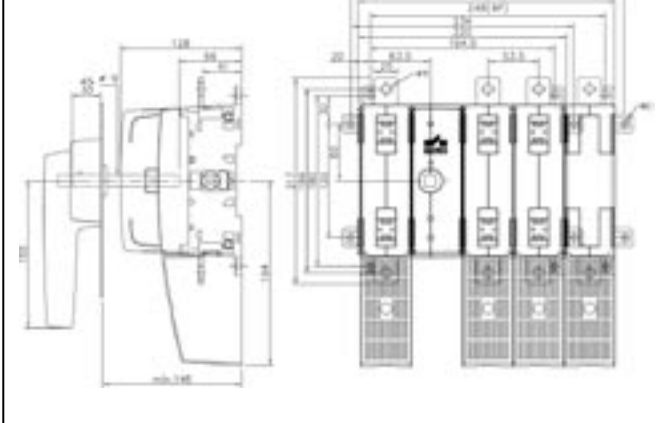
VKE3630 - VKE4630

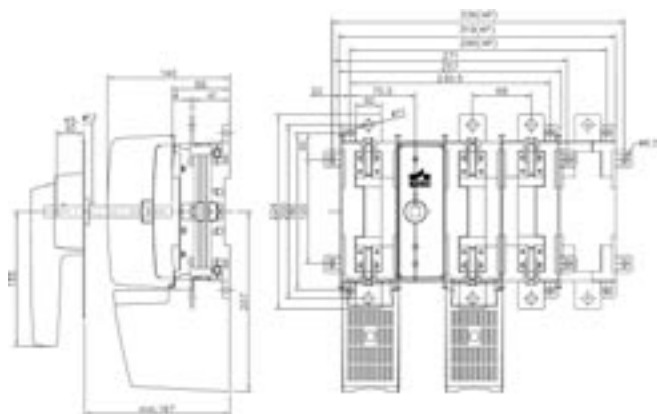
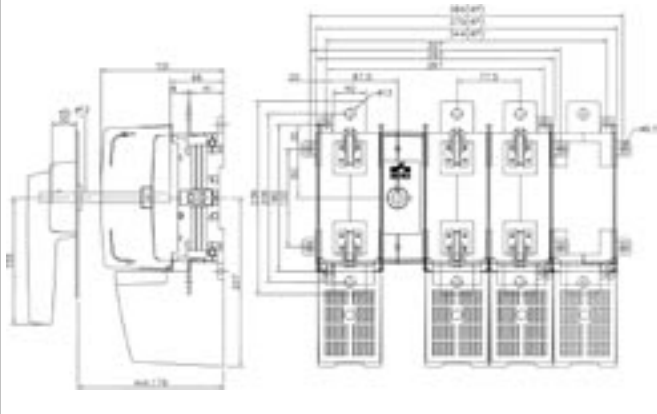


KVKE3125 - KVKE4160



KVKE3200 - KVKE4250



KVKE3400 - KVKE4400

KVKE3630 - KVKE4630


Sikkerhedsafbrydere/indbygningsafbrydere KU/VKA		16A	25A	40A	63A	80A	125A	160A	250A	
Nom. mærke isolationssp.	U_i (V)	690	690	690	690	690	690	690	1000	
Termisk mærkestrøm	I_{th} (A)	25	40	63	80	100	160	200	250	
Nominel belastningsstrøm I_e (A)	AC21	400/415V	25	40	63	80	100	160	200	250
		500V	25	40	63	80	100	160	200	-
		690V	25	40	63	80	100	160	200	-
	AC22	400/415V	16	25	40	63	80	125	160	250
		500V	16	25	40	63	80	125	160	-
		690V	16	25	40	63	80	125	160	-
	AC23	400/415V	16	25	32	40	63	80	135	200
		500V	16	25	32	40	40	80	125	-
		690V	16	25	32	40	40	80	125	-
Mærkeeffekt for koblingen af en 3 faset kortslutnings-motor (1500 omrd.)	(kW) AC23	400/415V	7,5	11	15	22	30	45	75	90
		500V	7,5	15	22	30	30	55	75	-
		690V	11	22	30	37	37	55	90	-
Største forsikring		63	63	63	80	80	160	160	250	
Mærke brydeevne I_{cn} (A)	AC23	400/415V	128	200	256	320	504	640	1080	2000
		500V	128	200	256	320	320	640	1000	-
		690V	128	200	256	320	320	640	1000	-
Tabseffekt pr. pol	W	0,2	0,4	1,0	2,7	4,0	3,7	6,5		
Klemmestørrelse	Cu (mm ²)	1,5-16			2,5-35		6-70		M8	
Tilspændingsmoment	Nm	1,8			2,5		6		15-22	

Sikringsafbrydere KVKE / Indgangsafb. VKE		125A	160A	200A	250A	315A	400A	630A	
Nom. mærke isolationssp.	U_i (V)	690	690	690	690	690	690	690	
Termisk mærkestrøm	I_{th} (A)	160	160	200	250	315	400	630	
Nominel belastningsstrøm I_e (A)	AC21	400/415V	160	160	200	250	315	400	630
		690V	160	160	200	250	315	400	630
	AC22	400/415V	125	160	200	250	315	400	630
		690V	125	160	200	250	315	400	630
	AC23	400/415V	125	125	200	250	315	400	630
		690V	125	160	200	250	315	400	500
Mærke brydeevne	AC23	400/415V	1000	1000	1600	2000	2520	3200	4000
		690V	1000	1000	1600	2000	2520	3200	4000
Tabseffekt pr. pol	W	9	13	11	15	18	28	55	
Klemmer/Bolttilslutning	Cu (mm ²)/mm	6-70		M10			M12		
Tilspændingsmoment	Nm	6		30-44			50-75		

Katko's afbryder typer er størrelsesmæssigt defineret ved AC23 belastningsværdien og kan således anvendes til at starte og stoppe motorer.	Belastnings-kategori	Bemærkning
	AC21	Kobling af omske belastninger med moderate overlaster
	AC22	Kobling af blandede omske og induktive belastninger moderate overlaster
	AC23	Kobling af motorbelastninger og andre induktive belastninger

Kemikalie bestandighed for kunststofmaterialer

Påvirkningen fra kemikalier på kunststoffer er afhængig af mange faktorer: Temperatur, koncentrationen af kemikalierne, varigheden af påvirkningen og kombinationen af forskellige kemikalier.

Nedenstående liste skal betragtes som vejledende og kunststofmaterialets egnethed skal vurderes i forhold til applikationen. I tvivlstilfælde kan det anbefales at lave test på brugsstedet.

Kontakt MTO electric ved evt. spørgsmål.

Kemikalie	Polyamid	Polycarbonat	Polyester	Kemikalie	Polyamid	Polycarbonat	Polyester
Acetone	R	U	U	Kaliumchlorid	-	R	R
Aluminium klorid	L	R	R	Kaliumdichromat	U	-	L
Aluminium sulfat	L	R	R	Kaliumhydroxid 10%	L	U	R
Aluminium hydroxid 10%	U	U	U	Kaliumnitrat	L	R	R
Ammoniak	U	U	L	Kaliumpermanganat 10%	U	R	R
Anilin	U	U	U	Kerosen/Petroleum	R	R	R
Amyl acetate/				Klorin	L	R	L
Amylalkohol	-	L	L	Klorobenzen	R	U	U
Antifrostvæske	-	L	R	Kloroform	R	U	U
Benzen	R	U	L	Kobberchlorid	L	R	-
Benzin	R	L	R	Kobbervulfat	L	R	-
Benzoesyre	L	U	L	Kongevand/Aqua regia	-	L	U
Borsyre	L	U	L	Kuldioxid	L	-	R
Bremsevæske	-	L	L	Lak	-	R	R
Brintoverilte 30%	-	R	R	Mælkesyre 10%	L	R	R
Bromid	-	U	U	Magnesiumchlorid	L	R	R
Butylacetat	-	U	L	Methylalkohol	R	U	L
Butylalkohol	R	R	R	Methylethylketon	R	U	L
Butylether	-	U	L	Methylenchlorid	R	U	U
Butylsyre	L	U	L	Mineraloile	L	R	R
Calciumklorid	R	R	R	Myresyre 10%	R	R	R
Calciumhydroxid	U	-	L	Naphta	-	R	R
Calciumnitrat	L	U	R	Natriumbicarbonat	U	R	R
Carbondisulfid	R	U	L	Natrium bisulfat 10%	-	R	R
Carbonmonoxid	L	-	L	Natriumcarbonat 10%	U	R	R
Chromsyre 10%	U	R	L	Natriumchlorat 10%	-	R	R
Citronsyre 5%	R	R	R	Natriumchlorid 10%	L	R	R
Clorox	-	R	L	Natriumhydroxid 10%	R	U	L
Cresol	U	U	U	Natriumhypochlorit 10%	U	U	R
Dieselolie	-	R	R	Natriumnitrat (Chilesalpeter)	L	U	R
Dimethylsulfoxide	U	U	-	Nitrobenzen	L	U	R
Dimethyl formamine	U	U	L	Oliesyre	L	R	R
Dioxan	-	U	L	Oleum	U	-	U
Eddikesyre 10%	R	R	R	Oxalsyre 10%	L	R	R
Eddikesyre 50%	L	L	R	Ozon	-	U	L
Eddikesyrepenlylester	-	U	L	Perchloroethylen	R	-	U
Ethylacetat	R	U	L	Petroleumsether	-	R	R
Ethylalkohol	R	L	R	Phtalsyre	-	-	R
Ethylæter	R	U	R	Pyridin	L	U	-
Ethylkorid	R	U	L	Råolie	L	-	L
Ethyl dichlorid	R	U	U	Salpetersyre 10%	L	R	L
Ethyleneglycol (frostvæske)	L	R	R	Saltsyre 10%	L	L	L
Ethyleneoxid	-	R	R	Svovldioxid	L	L	R
Fenol	L	U	U	Svovlsyre	L	L	L
Ferricchlorid	L	R	R	Terpentin	-	L	R
Flussyre 10%	L	R	L	Tetrahydrofuran	-	U	U
Formaldehyd 37%	L	R	R	Tetrachlormethan	R	U	L
Fosforsyre 25%	L	L	L	Toluen/Methylbenzen	L	U	L
Freon 113	-	L	R	Trichloreddikesyre	-	U	U
Freon 22	-	U	L	Trichloroethan	-	U	L
Freon TF	L	L	L	Trichloroethylen	L	-	L
Helium	U	-	R	Trinatriumphosphat	U	L	-
Heptan	R	R	R	Vand	R	R	R
Hexan	-	L	R	Vinsyre	L	R	R
Hydraulikolie	R	L	R	Xylen	-	U	L
Hydrazin	U	U	-	Zinkchlorid	L	R	R
Hydrobromic acid	L	-	L	Zinksulfat	L	R	R
Hydrogenperoxid/							
Hydrogensulfid/Svovlbrinte	L	R	R				
lit	R	R	R				
Isopropylalkohol	R	R	R				
Jet brændstof	R	L	R				

R: Eget

U: Uegnet

L: Begrænset egnethed

Yderligere information hos:



MTO
electric a/s

We care for you...

Stiftsvej 14
DK-7100 Vejle
Tlf.: +45 75 800 310
Fax: +45 75 800 320

mail: info@mto-electric.dk
www.mto-electric.dk