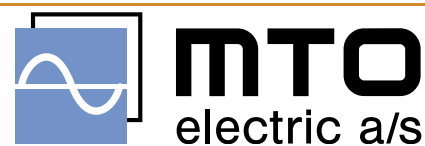
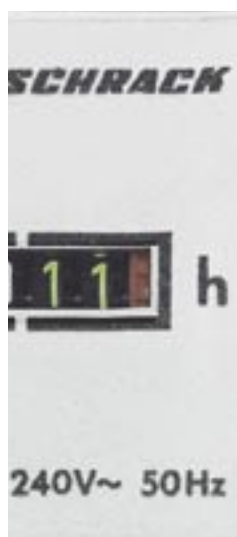
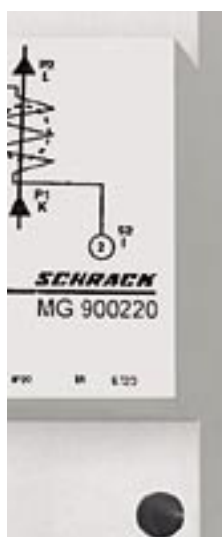


## Tavleinstrumenter og strømtransformere



## Tavleinstrumenter



### Tavleinstrumenter

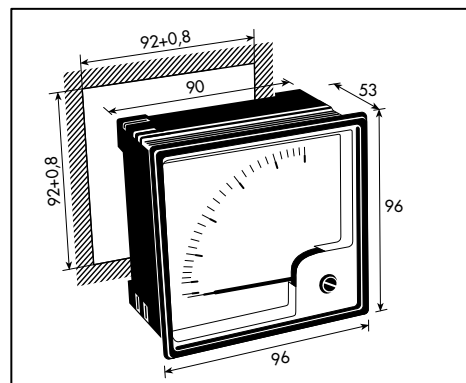
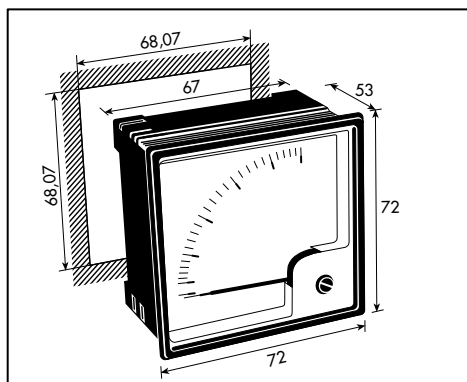
Iht. DIN43700/43718, IEC 51.

Huse i selvslukkende plastic, klasse V0 iht. UL-94

- Klasse +/- 1,5
- Mærkespænding max. 600V
- 90° skala (240° på forespørgsel)
- Kapslingsklasse IP52
- Vibrationssikker

Tilbehør:

- Udskiftelig skalaplader
- Klemafdækning



## Symboler og forklaring på måleinstrumenter

Symboler for instrumentfunktion		Symboler for instrumentanvendelse	
Forklaring	Symbol	Forklaring	Symbol
Drejespole instrument		Jævnstrøm	
Drejejern instrument		Vekselstrøm 1-faset	
Elektronisk instrument		Jævn- og vekselstrøm, 1 faset	
Induktionsinstrument		3-faset generel	
Bimetal instrument		3-faset system, uens belastet	
Vibrationsmåleinstrument		Måleinstrument for 3 leder system	
Måleinstrument med elektronik		Måleinstrument for 4 leder system	
Elektronik med målefunktion		Duo måling for 3 leder system, uens belastet	
Shunt		Duo måling for 4 leder system, ens belastet	
Generelt tilbehør		Tribel måling for 4 leder system, uens belastet	

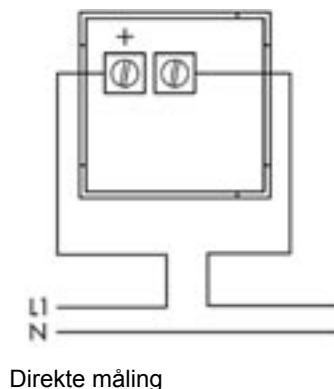
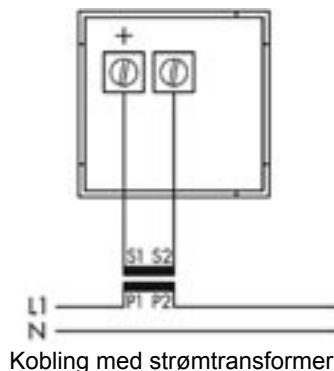
<sup>1</sup> Elektronik er installeret. <sup>1+2</sup> I kombination menes elektronik i eksterne dele

Symboler for nøjagtighedsklasse		Symboler for position		Sikkerhedssymboler	
Forklaring	Symbol	Forklaring	Symbol	Forklaring	Symbol
Klassesymbol (f.eks. 1,5) angiver fejllæsningen i % af reference værdien	1,5	Instrumentet anvendes lodret		Styrespænding 500V	
Afvigelse i % af mærkeværdien		Instrumentet anvendes vandret		Styrespænding over 500V, f.eks. 2kV	
Klassesymbol for instrumenter uden linjær skala. Anvendes hvor reference værdien svarer til skala længden og fejlvisning i % af den reelle værdi.		Instrumentet anvendes i en vinklet placering		Ingen styrespænding	
				Højspænding på udstyr eller instrumentet	

## Ampermeter AC 72x72 - 96x96



- Drejersinstrument, overstrøm  $2xI_n$
- Direkte måling fra 0,25 - 60A AC, 10 - 3000A via strømtransformer
- Frekvensområde 45 - 65 Hz



EAN-nr. 9004840-	Varenummer	Måleområde Amp.	Skala	Dimensioner	Netto- vægt	Pakke- str.
<b>Ampermeter A AC 72x72</b>						
546460	MGF57005	5	0-5	72x72x53	0,17	1
546453	MGF57010	10	0-10		0,17	1
546446	MGF57025	25	0-25		0,21	1
546514	MGF57050	50	0-50		0,21	1
545647	MGF57000	/5	Uden skala		0,17	1
<b>Ampermeter A AC 96x96</b>						
546552	MGF59005	5	0-5	96x96x53	0,22	1
546545	MGF59010	10	0-10		0,22	1
546538	MGF59015	15	0-15		0,22	1
546521	MGF59025	25	0-25		0,28	1
546507	MGF59050	50	0-50		0,28	1
545715	MGF59000	/5	Uden skala		0,22	1
EAN-nr. 9004840-	Varenummer	Skala	Dimensioner	Netto- vægt	Pakke- str.	
<b>Skalaplader 72x72</b>						
553352	MGS57050	0-50 A	72x72	0,004	1	
553369	MGS57060	0-60/120 A		0,004	1	
553376	MGS57080	0-80/160 A		0,004	1	
553383	MGS57100	0-100/200 A		0,004	1	
551143	MGS57150	0-150/300 A		0,004	1	
553413	MGS57200	0-200/400 A		0,004	1	
553420	MGS57250	0-250/500 A		0,004	1	
553437	MGS57300	0-300/600 A		0,004	1	
553444	MGS57400	0-400/800 A		0,004	1	
545722	MGS57500	0-500/1000 A		0,004	1	
553451	MGS57600	0-600/1200 A		0,004	1	
553468	MGS57800	0-800/1600 A		0,004	1	
553390	MGS571K0	0-1000/2000 A		0,004	1	
553406	MGS571K5	0-1500/3000 A		0,004	1	
<b>Skalaplader 96x96</b>						
551372	MGS59060	0-60/120 A	96x96	0,007	1	
551389	MGS59080	0-80/160 A		0,007	1	
545739	MGS59100	0-100/200 A		0,007	1	
551396	MGS59150	0-150/300 A		0,007	1	
551402	MGS59200	0-200/400 A		0,007	1	
551419	MGS59250	0-250/500 A		0,007	1	
551440	MGS59300	0-300/600 A		0,007	1	
551464	MGS59400	0-400/800 A		0,007	1	
545760	MGS59500	0-500/1000 A		0,007	1	
551471	MGS59600	0-600/1200 A		0,007	1	
551488	MGS59800	0-800/1600 A		0,007	1	
545746	MGS591K0	0-1000/2000 A		0,007	1	
545753	MGS591K5	0-1500/3000 A		0,007	1	
551419	MGS592K0	0-2000/4000 A		0,007	1	
551426	MGS592K5	0-2500/5000 A		0,007	1	
551457	MGS593K0	0-3000/6000 A	0,007	1		

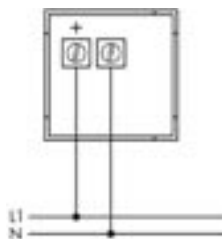
## Voltmeter AC 72x72 - 96x96



- 6-500V direkte
- Udgave med faseomskifter:  
L1-L2, L2-L3, L3-L1, L1-N, L2-N, L3-N

EAN-nr. 9004840-	Varenummer	Måleområde Volt	Skala	Dimensioner	Netto- vægt	Pakke- str.
<b>Voltmeter A AC 72x72</b>						
546484	MGF67300	300	0-300V	72x72x53	0,18	1
546491	MGF67500	500	0-500V		0,18	1
<b>Voltmeter A AC 96x96</b>						
546576	MGF69300	300	0-300V	96x96x53	0,23	1
546569	MGF69500	500	0-500V		0,23	1
<b>Voltmeter m. integreret faseomskifter</b>						
545708	MGF77500	500	0-500V	72x72x53	0,18	1
545692	MGF79500	500	0-500V	96x96x53	0,23	1

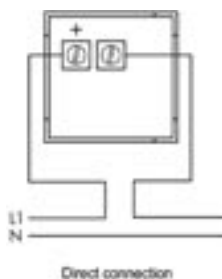
## Frekvensmeter AC 72x72 - 96x96



- Egetforbrug 1,5 - 3VA
- 110 - 230 - 400V
- Klasse 0,5

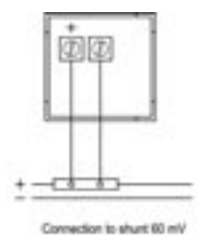
EAN-nr. 9004840-	Varenummer	Skala	Dimensioner	Netto- vægt	Pakke- str.
545685	MGF87050	45 - 65 Hz. 230 V	72x72x53	0,18	1
545661	MGF89050	45 - 65 Hz. 230 V	96x96x53	0,23	1

## Amperemeter DC 72x72



- Drejespole instrument
- 1 - 60A direkte
- 10 A - 10 kA vha. shunt

EAN-nr. 9004840-	Varenummer	Måleområde Amp.	Skala	Dimensioner	Netto- vægt	Pakke- str.
<b>Amperemeter for direkte måling</b>						
545630	MGF17025	25	0-25A	72x72x53	0,86	1
548105	MGF17060	60	0-60A		0,86	1
<b>Amperemeter for shunt måling</b>						
	MGF17000	60 mV	uden skala	72x72x53	0,86	1
<b>Skalaplader</b>						
560770	MGS17060	0-60 A	72x72	0,004	1	
560763	MGS17100	0-100 A		0,004	1	
560787	MGS17200	0-200 A		0,004	1	
560794	MGS17300	0-300 A		0,004	1	
560800	MGS17400	0-400 A		0,004	1	
560817	MGS17500	0-500 A		0,004	1	



## Voltmeter DC 72x72



- 300V DC direkte

EAN-nr. 9004840-	Varenummer	Måleområde Volt.	Skala	Dimensioner	Netto- vægt	Pakke- str.
545524	MGF27015	15	0-15VDC	72x72x53	0,86	1
545531	MGF27030	30	0-30VDC		0,86	1
545548	MGF27060	60	0-60VDC		0,86	1
545555	MGF27300	300	0-300VDC		0,86	1

## Tilbehør



EAN-nr. 9004840-	Varenummer	Skala	Dimensioner	Netto- vægt	Pakke- str.
090642	MG900011	Terminal afdækning 72x72	72x72x10	0,018	1
090659	MG900012-	Terminal afdækning 96x96	96x96x10	0,029	1
545784	MGZD7000-	IP 65 Frontafdækning	72x72	0,020	1
545791	MGZD9000-	IP 65 Frontafdækning	96x96	0,045	1
546682	MGZD0002	Schrack hurtig monteringsæt		0,010	1
546699	MGZ00001	Schrack ekstra monteringsæt		0,005	1

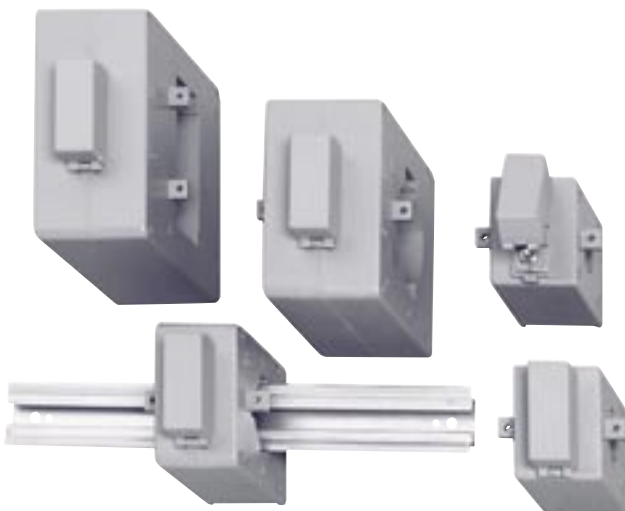
## Strømtransformere, modular



- Passer i M36 indbygning, 2 moduler
- DIN-skinne montage
- Klasse 3, 40 - 80A
- Klasse 1, 100 - 150A
- Output 2 / 3 / 5 VA
- Observer strøm retning i primær og sekundær kreds
- Forbruget i sekundærkredsen skal stemmer overens mellem transformeren og måleudstyret

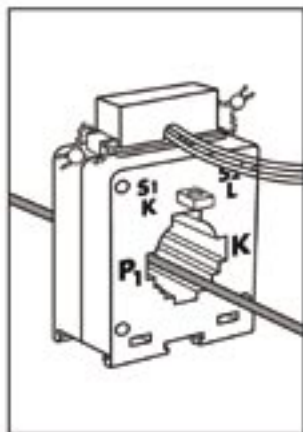
EAN-nr. 9004840-	Varenummer	Primær strøm A	Klasse	VA	Dimensioner	Nettovægt	Pakkestr.
277289	MG900220	40	3	2	35.5x58x85	0,230	1
277296	MG900221	50	3	2		0,233	1
277302	MG900222	60	3	3		0,239	1
277319	MG900224	80	3	3		0,241	1
277326	MG900225	100	1	3		0,251	1
277333	MG900226	120	1	5		0,255	1
277340	MG900227	150	1	5		0,260	1

## Strømtransformere til kabler og skinner

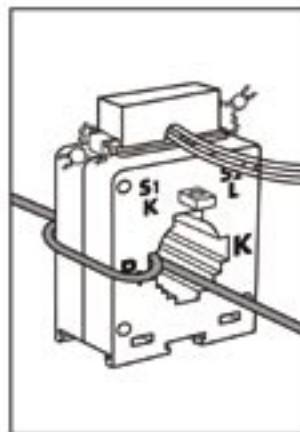


- Kapslet i ABS kunststof
- Sekundær strøm standard 5A
- Max. nominel spænding 1,2 kV
- Testspænding 6 kV
- Vedvarende overlast  $1,2xI_{PN}$
- Kapslingsklasse IP30
- Mærkefrekvens 50/60 Hz
- Iht. IEC 185, VDE 0414 og UN 21028
- Isolationsklasse E
- Observer strøm retning i primær og sekundær kreds
- Forbruget i sekundærkredsen skal stemmer overens mellem transformeren og måleudstyret
- Før afbrydelse af sekundærkredsen (f.eks. i forbindelse med udskiftning af instrument), kortslut sekundærkredsen med jumper 51/k og 52/l
- Anvend klasse 0,5 til kalibrerede energimålere Klasse 1 til display instrumenter og ukalibrerede instrumenter Klasse 3 til relæer og udstyr hvor der ikke er større krav til nøjagtighed

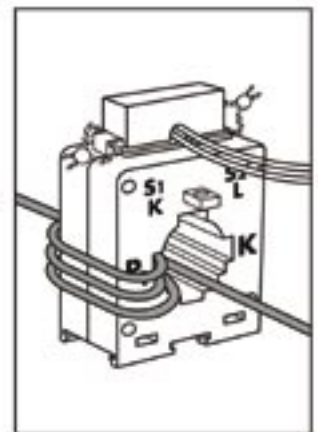
Ved at køre lederen flere gange igennem strømtransformeren, kan omsætningsforholdet tilpasses det aktuelle behov, uden at klassen og outputet påvirkes.



F.eks. 200/5A strømtransformer med 1 gennemgang.



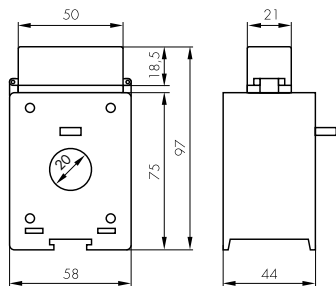
Med 2 gennemgange er forholdet 100/5A



Og med 4 gennemgange er det 50/5A

### Strømtransformere, for kabel Ø20

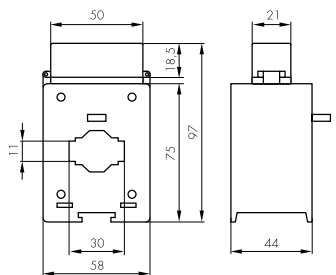
• Inkl. DIN-skinne beslag



EAN-nr. 9004840-	Varenummer	Primær strøm A	Klasse	VA	Dimensioner	Netto-vægt	Pakke-str.
090338	MG952005	50	3	3	58x97x44	0,32	1
090345	MG952006	60	3	3		0,32	1
090352	MG952008	80	3	3		0,32	1
090369	MG952010	100	1	3		0,32	1
090376	MG952015	150	0,5	3		0,32	1
090383	MG952020	200	0,5	3		0,32	1
090390	MG952025	250	0,5	5		0,32	1

### Strømtransformere, for skinne 30x10 mm

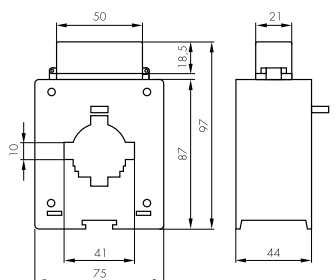
• Passende for kabel op til Ø23mm  
• Inkl. DIN-skinne beslag



EAN-nr. 9004840-	Varenummer	Primær strøm A	Klasse	VA	Dimensioner	Netto-vægt	Pakke-str.
203011	MG954005	50	3	2	58x97x44	0,27	1
203028	MG954006	60	3	3		0,27	1
090406	MG954010	100	1	3		0,27	1
090413	MG954015	150	0,5	3		0,27	1
090420	MG954020	200	0,5	3		0,27	1
090437	MG954025	250	0,5	5		0,27	1
090444	MG954030	300	0,5	5		0,27	1
090451	MG954040	400	0,5	5		0,27	1
090468	MG954050	500	0,5	6		0,27	1
090475	MG954060	600	0,5	6		0,27	1

### Strømtransformere, for skinne 40x10 mm

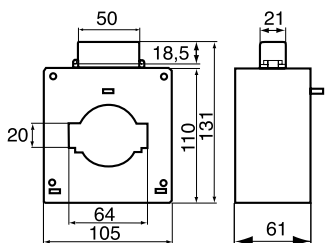
• Passende for kabel op til Ø32mm  
• Inkl. DIN-skinne beslag



EAN-nr. 9004840-	Varenummer	Primær strøm A	Klasse	VA	Dimensioner	Netto-vægt	Pakke-str.
090482	MG955040	400	0,5	10	75x97x44	0,36	1
090499	MG955050	500	0,5	10		0,36	1
090505	MG955060	600	0,5	10		0,36	1
090512	MG955080	800	0,5	10		0,36	1

### Strømtransformere, for skinne 60x20 mm

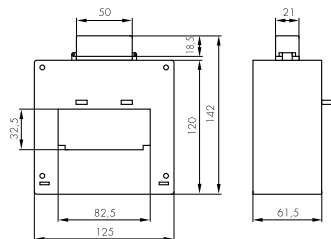
• Passende for kabel op til Ø50mm



EAN-nr. 9004840-	Varenummer	Primær strøm A	Klasse	VA	Dimensioner	Netto-vægt	Pakke-str.
101836	MG957080	800	0,2/0,5/1	5/10/20	105x131x61	0,65	1
091038	MG957100	1000	0,2/0,5/1	5/20/40		0,65	1
115291	MG957150	1500	0,5/1	30/60		0,65	1
091045	MG957200	2000	0,5/1	30/60		0,65	1

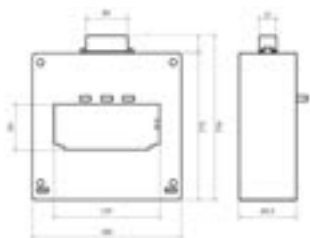
## Strømtransformere, for skinne 80x30 mm

• Passende for kabel op til Ø30mm



EAN-nr. 9004840-	Varenummer	Primær strøm A	Klasse	VA	Dimensioner	Nettovægt	Pakkestr.
091052	MG958100	1000	0,5/1	10/20	125x142x61.5	0,80	1
091069	MG958150	1500	0,5/1	20/40		0,87	1
091076	MG958200	2000	0,5/1	20/40		0,87	1
091083	MG958250	2500	0,5/1	20/40		1,00	1

## Strømtransformere, for skinne 125x50 mm



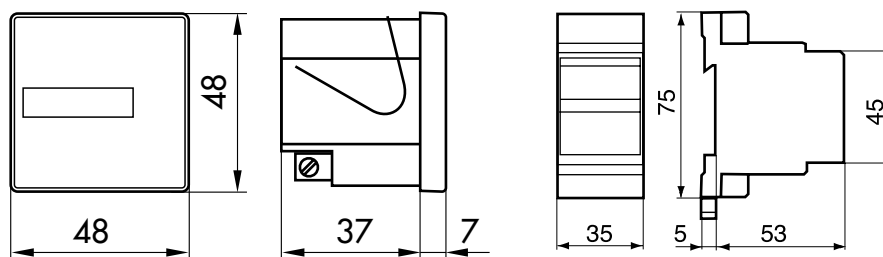
EAN-nr. 9004840-	Varenummer	Primær strøm A	Klasse	VA	Dimensioner	Nettovægt	Pakkestr.
149951	MG959200	2000	0,5/1	30/60	180x196x68.5	1,50	1
149968	MG959250	2500	0,5/1	40/80		1,60	1
149975	MG959300	3000	0,5/1	40/80		1,60	1

## Timetællere

• Omgivelsestemperatur -20°C - +50°C  
• Egetforbrug: 2W



EAN-nr. 9004840-	Varenummer	Spænding V	Kapslingsklasse	Montage	Dimensioner	Nettovægt	Pakkestr.
015355	BZ326414-	230	IP54	Panel	48x48x42	0,053	1
015409	BZ326418-	230	IP20	DIN-skinne	35x75x58	0,170	1
277555	BZ326416-	Ramme for indbygning			55x55	0,005	1





## MTO electric a/s præsenterer en buket af vel-estimerede leverandører til den danske industri og el-branche



Hos MTO electric a/s går vejen til succes altid gennem god kundeservice. Med MTO får du derfor en pålidelig og kompetent samarbejdspartner, der altid yder en høj service og den ekstra indsats, der skal til for at sikre, at du som kunde altid får de bedste produkter til den bedste pris.

Vores strategiske fokus på kundeservice, fleksibilitet og økonomi gør os i stand til at levere kundetilpassede løsninger med specielle tekniske data, dimensioner, hultagning eller farver. Og alle vores produkter forhandles gennem et landsdækkende netværk af forhandlere og grossister.

Hos MTO har vi altid mere end 4.500 forskellige varer på lager, og har du brug for et produkt, vi ikke ligger inde med, skaffer vi dem gerne hjem fra vores leverandører med kortest mulig leveringstid. Vores kernekompetencer er kapslingsløsninger samt el-komponenter til elstyringer.

Gennem tiden har vi fået etableret nogle unikke relationer til vore leverandører, der sikrer os og vore kunder fleksibilitet, leverancesikkerhed og høj kvalitet, der tilsammen gør MTO til en effektiv, enkel og attraktiv virksomhed for både kunder og medarbejdere.

Vi har et stort lagerført program i skabe, bokse og nødvendigt tilbehør til disse samt el-komponenter og nicheprodukter, som henvender sig bredt til kunder inden for el-sektoren. Vores primære kundegrupper er OEM industri, tavlebyggere, grossister, elektroværksteder og servicefirmaer. Vi opererer udelukkende i B2B-markedet.

MTO electric a/s er et privatejet aktieselskab, der ejes af Michael Johansen og Mads A. Velbæk. Medarbejderstaben består af 9 højt kvalificerede personer, for hvem kvalitet, sparring, faglig stolthed, humor, dynamik og udvikling er blandt de vigtigste nøgleord i hverdagen. Det er disse medarbejdere, som sammen med 25 leverandører gør det muligt for MTO at tilbyde en bred vifte af løsninger og know-how.

MTO electric a/s er beliggende i Vejle, hvor vi har til huse i 2.500 m<sup>2</sup> velindrettede lokaler. Vores åbningstid er 8:00 til 16:00, fredag dog til 15:00. Vi tilstræber dag-til-dag levering ved ordre inden kl. 15 på alle vores A produkter. B produkter hjemtages med kortest mulige leveringstid.

Læs mere om MTO på vores hjemmeside:  
[www.mto-electric.dk](http://www.mto-electric.dk)

Yderligere informationer kan rekvireres hos:



Stiftsvej 14  
DK - 7100 Vejle  
telefon: 75 800 310

fax: 75 800 320  
info@mto-electric.dk  
www.mto-electric.dk



**MTO**  
electric a/s  
*We care for you...*