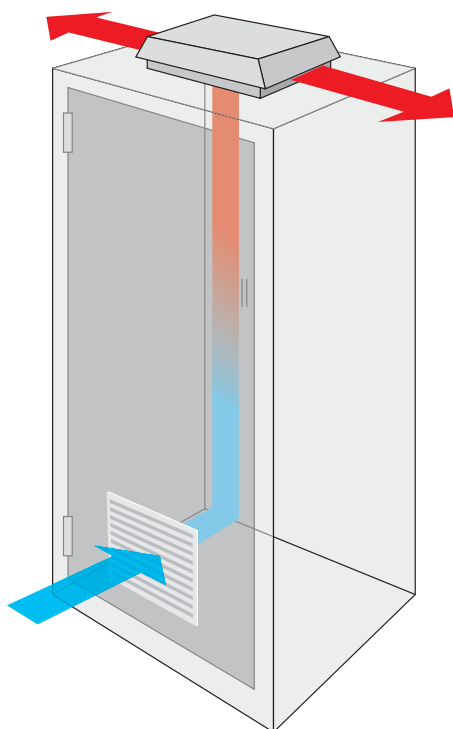


# cappe di ventilazione e aerazione

roof mounting fans - ventilation et aération de toit



## cappe di ventilazione roof mounting fans - ventilation de toit

codice code code		portata aria air volume débit air	alimentazione power supply alimentation	dimensioni esterne external dimensions dimensions extérieures		
			V-ph-Hz	L-W-L	A-H-H	P-D-P
WT	200CW	575m³/h	230-1-50/60	460	108	380
WT	200VCW	575m³/h	115-1-50/60	460	108	380
WT	205CW	860m³/h	230-1-50/60	460	108	380
WT	205VCW	860m³/h	115-1-50/60	460	108	380
WT	210CW	1450m³/h	230-1-50/60	540	160	400
WT	215CW	2365m³/h	230-1-50/60	600	300	550

## cappe di aerazione roof mounting - aération de toit

codice code code		dimensioni esterne external dimensions dimensions extérieures		
		L-W-L	A-H-H	P-D-P
WT	220CW	460	108	380
WT	225CW	540	160	400
WT	230CW	600	300	550

## caratteristiche generali

common features - spécifications générales

- ventilatori radiali su cuscinetti con protezione amperometrica interna (solo per cappe di ventilazione)
- alta prevalenza
- campo di temperatura operativo -20/+55°C
- cavo di alimentazione lungo 3m conforme alle normative CE vigenti
- ball bearing radial fans, with internal amperometric protection (only for roof mounting fans)
- high dynamic pressure
- operating temperature range -20/+55°C
- power supply chord 3m long according to applicable CE regulation
- ventilateurs radiaux sur paliers avec protection ampèremétrique interne (seulement pour ventilation de toit)
- haute prévalence
- plage de température opérationnelle -20/+55°C
- câble d'alimentation de 3m conformément aux normes CE en vigueur

## verniciatura

painting - peinture

Copertura in lamiera verniciata a polveri RAL 7032 bucciato.

Steel sheet front cover powder painted RAL 7032 textured finish.

Structure en tôle peinte avec poudres Ral 7032 texturé.

# cappe di ventilazione e aerazione

roof mounting fans - ventilation et aération de toit

## PRINCIPALI PLUS FEATURES AND BENEFITS - AVANTAGES ET CARACTERISTIQUES

ventilatori radiali (solo per cappe di ventilazione)  
ball bearings (only for roof mounting fans) - ventilateurs radiaux  
(seulement pour ventilation de toit)

---

Ventilatori su cuscinetti a sfera.

Ball bearing fans.

Ventilateurs sur roulement à billes.

### OPTIONAL

#### IP54

I prodotti possono essere richiesti con IP54.

The units can be delivered with IP54 protection degree.

Les produits peuvent être demandés avec IP54.

#### inox

stainless steel - inox

I prodotti possono essere richiesti con carpenteria in acciaio AISI 304.

The units can be delivered with casing in AISI 304 stainless steel.

Les produits peuvent être demandés avec charpenterie en acier AISI 304.

#### colore

colour - couleur

I prodotti possono essere richiesti con altri colori RAL.

The units can be delivered with other RAL colours.

Les produits peuvent être demandés avec d'autres couleurs RAL.

## ACCESSORI - ACCESSORIES - ACCESSOIRES

### TMF

Termostato meccanico 0-60°C.

Mechanical thermostat 0-60°C.

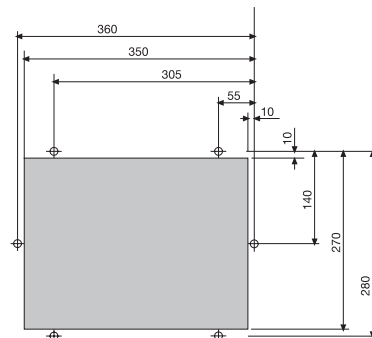
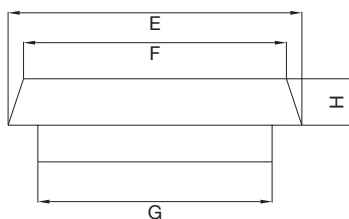
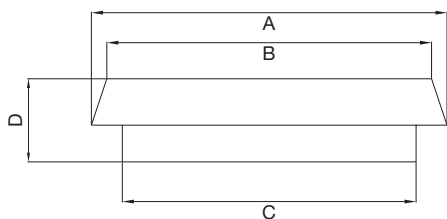
Thermostat mécanique 0-60°C.

# cappe di ventilazione e aerazione

roof mounting fans - ventilation et aération de toit

A	B	C	D	E	F	G	H
460	420	380	108	380	340	300	60

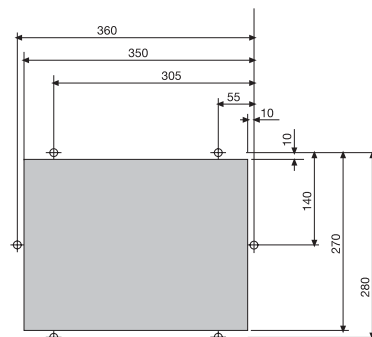
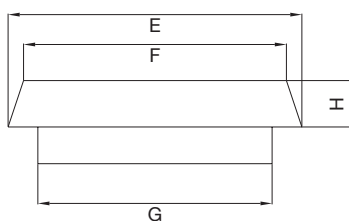
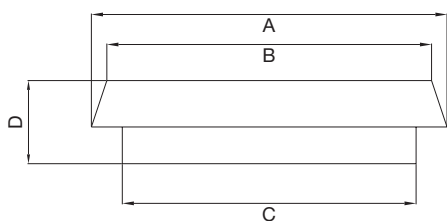
WT200CW - WT200VCW - WT220CW



N. 6 holes  $\varnothing$  6 mm.

A	B	C	D	E	F	G	H
460	420	380	108	380	340	300	60

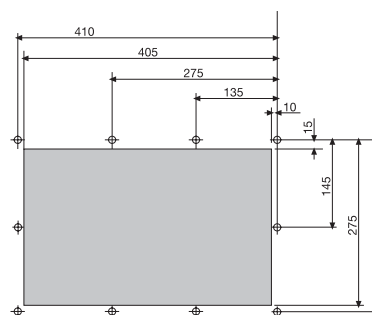
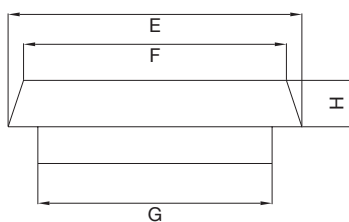
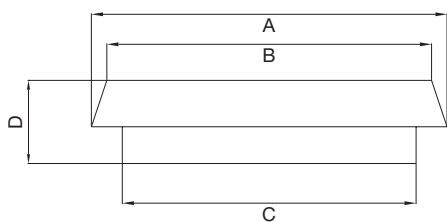
WT205CW - WT205VCW



N. 6 holes  $\varnothing$  6 mm.

A	B	C	D	E	F	G	H
540	500	440	160	400	360	320	100

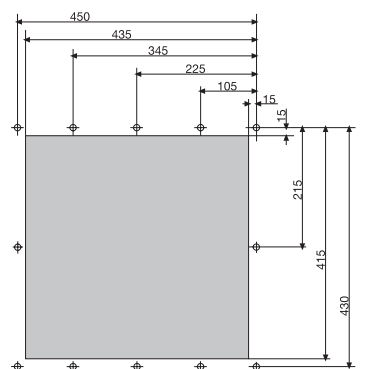
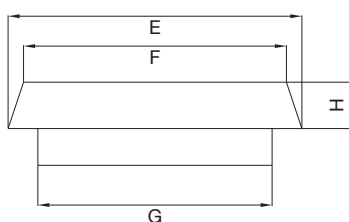
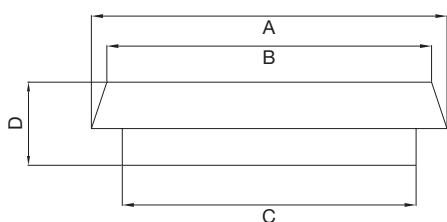
WT210CW - WT225CW



N. 10 holes  $\varnothing$  6 mm.

A	B	C	D	E	F	G	H
600	540	480	300	550	490	470	190

WT215CW - WT230CW



N. 10 holes  $\varnothing$  6 mm.