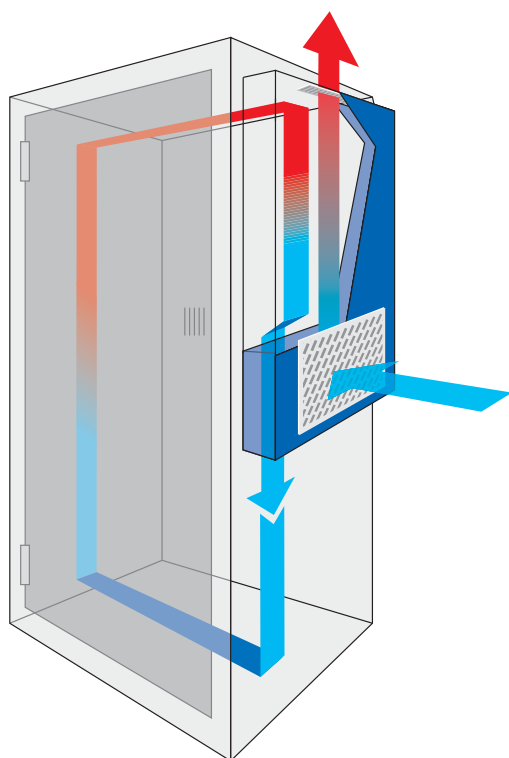


condizionatori da parete

wall mounted air conditioners - climatiseurs muraux



codice code code	capacità di raffreddamento cooling capacity capacité de refroidissement	alimentazione power supply alimentation	dimensioni esterne external dimensions dimensions extérieures			pag. pag. pag.
			DIN L35L35	V-ph-Hz	L-W-L	
WICP 3323CW	330 W	230-1-50/60	320	436	180	-
WICP 3311CW	330 W	100/115-1-50/60	320	436	180	-
WICP 5023CW	500 W	230-1-50/60	308	634	230	6*
WICP U5023CW	500 W	230-1-60	308	634	230	6*
WICP U5011CW	500 W	115-1-60	308	634	230	6*
WICP 8523CW	850 W	230-1-50/60	308	634	230	7*
WICP U8523CW	850 W	230-1-60	308	634	230	7*
WICP U8511CW	800 W	115-1-60	308	634	230	7*
WICP 9023CW	900 W	230-1-50/60	322	784	220	-
WICP 1123CW	1050 W	230-1-50/60	406	934	252	8*
WICP 1423CW	1400 W	230-1-50/60	406	934	252	9*
WICP U1423CW	1400 W	230-1-60	406	934	252	9*
WICP U1411CW	1400 W	115-1-60	406	934	252	9*
WICP 1440CW	1400 W	400/440-1-50/60	406	934	252	10*
WICP 2023CW	2000 W	230-1-50/60	406	934	252	11*
WICP U2023CW	2000 W	230-1-60	406	1004	252	12*
WICP U2011CW	2000 W	115-1-60	406	1004	252	12*
WICP 2040CW	2000 W	400-3-50/60	406	1004	252	12*
WICP 2723CW	2700 W	230-1-50/60	508	1234	375	-
WICP U2723CW	2700 W	230-1-50/60	508	1234	375	-
WICP 2740CW	2700 W	400-3-50/60	508	1234	375	-
WICP 4023CW	4000 W	230-1-50/60	508	1234	375	-
WICP U4023CW	4000 W	230-1-60	508	1234	375	-
WICP 4040CW	4000 W	400-3-50/60	508	1234	375	-

* copertura design ETA - ETA design cover - capot design ETA

caratteristiche generali

common features - spécifications générales

- compressore ermetico alternativo con protezione termoamperometrica
- refrigerante ecologico R134a senza CFC
- condensatore e evaporatore in tubo di rame e alette in alluminio
- ventilatori interno e esterno su cuscinetti con protezione termica interna
- termostato di regolazione meccanico tarato a 35°C, differenziale di regolazione 4°C
- cavo di alimentazione lungo 3m conforme alle normative CE vigenti
- struttura interna in lamiera zincata
- reciprocating hermetic compressor with thermal-amperometric protection
- ecologic R134a refrigerant, CFC free
- condensing and evaporating heat exchange coils in copper pipe with aluminum fins
- internal and external fans on ball bearings with internal thermal protection
- mechanical control thermostat set at 35°C, dead band 4°C
- power supply chord 3m long according to applicable CE regulation
- zinc plated steel sheet internal structure
- compresseur hermétique alternatif avec protection thermique et ampèremétrique
- réfrigérant écologique R134a sans CFC
- condensateur et évaporateur en tuyau de cuivre et ailettes en aluminium
- ventilateurs interne et externe sur paliers avec protection thermique interne
- thermostat de régulation mécanique réglé à 35°C, différentiel de régulation 4°C
- câble d'alimentation de 3m conformément aux normes CE en vigueur
- structure en tôle zinguée

verniciatura

painting - peinture

Copertura in lamiera verniciata a polveri RAL 7032 bucciato.

Steel sheet front cover powder painted RAL 7032 textured finish.

Structure en tôle peinte avec poudres Ral 7032 texturé.

condizionatori da parete

wall mounted air conditioners - climatiseurs muraux

PRINCIPALI PLUS FEATURES AND BENEFITS AVANTAGES ET CARACTERISTIQUES

no filtro

no filter - sans filtre

Le superfici di scambio termico, progettate per prevenire l'intasamento da parte di particelle o fibre presenti nell'aria esterna, mantengono alta l'efficienza anche nelle condizioni ambientali più gravose. In tal modo i filtri non sono più necessari.

All models have the heat exchanger surfaces specifically designed to prevent clogging by particles and fibers in the ambient air. Therefore, they remain very efficient even in the worst ambient conditions and filters are eliminated.

Les surfaces d'échange thermique, conçues pour prévenir l'engorgement dû aux particules ou aux fibres présentes dans l'air extérieur, gardent une haute performance même aux conditions ambiantes les plus difficiles.

De cette manière, les filtres ne sont plus nécessaires.

dissipazione condensa

condensate dissipator - dissipation condensation

Tutte le unità sono dotate di dissipatore di condensa che elimina i problemi di gestione ed evacuazione della condensa.

Units equipped with a condensate dissipator, a device that solves the problems of condensate management and evacuation.

Toutes les unités sont équipées d'un dissipateur de condensation, qui élimine les problèmes de gestion et d'évacuation de la condensation.

sicurezza dell'ambiente

environment safety - sécurité de l'environnement

In tutte le fasi, dalla progettazione alla realizzazione dei prodotti vengono rispettate le norme di sicurezza CEE e le risorse ambientali, utilizzando gas ecologici e materiali riciclabili.

In all stages, from the drawing board to the creation of our products, EEC safety regulations and environmental resources are respected, using ecological gases and recyclable materials.

Dans toutes les étapes, de la conception à la réalisation des produits, on travaille dans le respect total des normes de sécurité CE et des ressources de l'environnement, en utilisant des gaz écologiques et des matériaux recyclables.

OPTIONAL

ebb

ebb - ebb

È un dispositivo che permette di gestire elettronicamente le principali funzioni del condizionatore.

This is a device which allows electronic management of the main conditioner functions.

Il s'agit d'un dispositif qui permet de gérer électroniquement les fonctions principales du climatiseur.

inox

stainless steel - inox

I prodotti possono essere richiesti con carpenteria in acciaio AISI 304.

The units can be delivered with casing in AISI 304 stainless steel.

Les produits peuvent être demandés avec charpenterie en acier AISI 304.

colore

colour - couleur

I prodotti possono essere richiesti con altri colori RAL.

The units can be delivered with other RAL colours.

Les produits peuvent être demandés avec d'autres couleurs RAL.

condizionatori da parete

wall mounted air conditioners - climatiseurs muraux

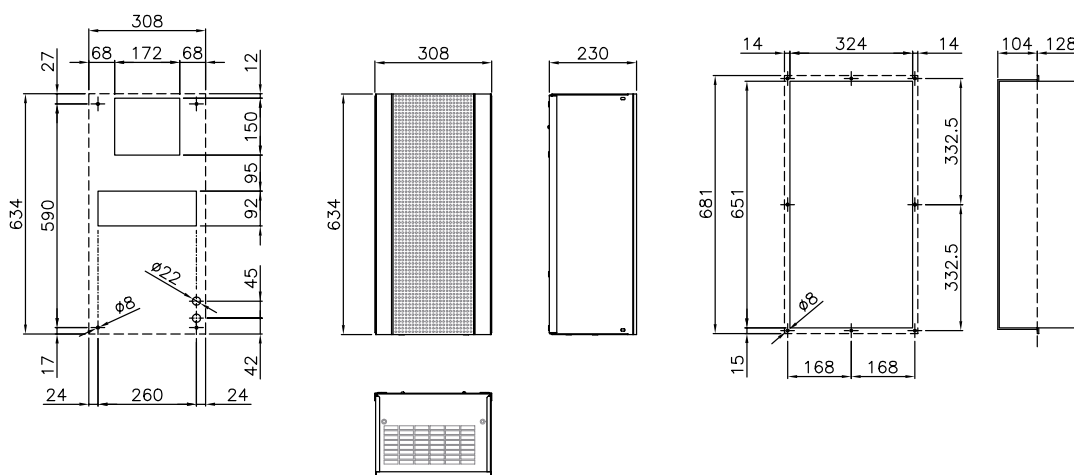
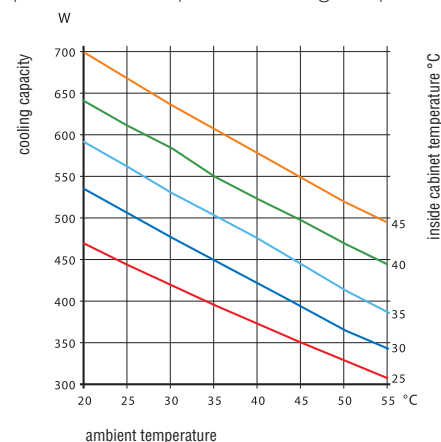


conformità e omologazioni
conformity and approval - conformité
et homologations



per - for - pour WICP-U5023CW, WICP-U5011CW

resa
performance - puissance frigorifique



codice - code - code		WICP-5023CW	WICP-U5023CW	WICP-U5011CW
tensione/fase/frequenza - voltage/phase/frequency - tension/phase/fréquence	V-ph-Hz	230-1-50/60	230-1-60	115-1-60
potenza raffreddamento L35L35-DIN 3168 - cooling capacity L35L35-DIN 3168 - puissance refroidissement L35L35-DIN 3168	W	500	500	500
potenza raffreddamento L35L50-DIN 3168 - cooling capacity L35L50-DIN 3168 - puissance refroidissement L35L50-DIN 3168	W	410	410	410
larghezza/altezza/profondità - width/height/depth - largeur/hauteur/profondeur	mm	308x634x230	308x634x230	308x634x230
corrente max, in marcia - max running current - courant max. en fonctionnement	A	2	2	4
corrente assorbita alla partenza - starting current - courant absorbé au démarrage	A	15	15	30
potenza assorbita L35L50-DIN 3168 - power absorbed L35L50-DIN 3168 - puissance absorbée L35L50-DIN 3168	W	324	370	370
portata aria ventil. lato armadio, bocca libera - side cabinet fan flow, free air - débit air ventil. coté armoire, bouche libre	m³/h	164	320	320
limiti temperatura lato armadio - side cabinet temperature limits - limites température coté armoire	°C	25 - 45	25 - 45	25 - 45
limiti temperatura lato ambiente - side ambient temperature limits - limites température environnement	°C	20 - 55	20 - 50	20 - 50
protezione lato armadio - side cabinet protection degree - protection coté armoire	IP	54	54	54
rumorosità - noise level - niveau sonore	dB(A)	65	65	65
peso - weight - poids	kg	23	23	23

condizionatori da parete

wall mounted air conditioners - climatiseurs muraux

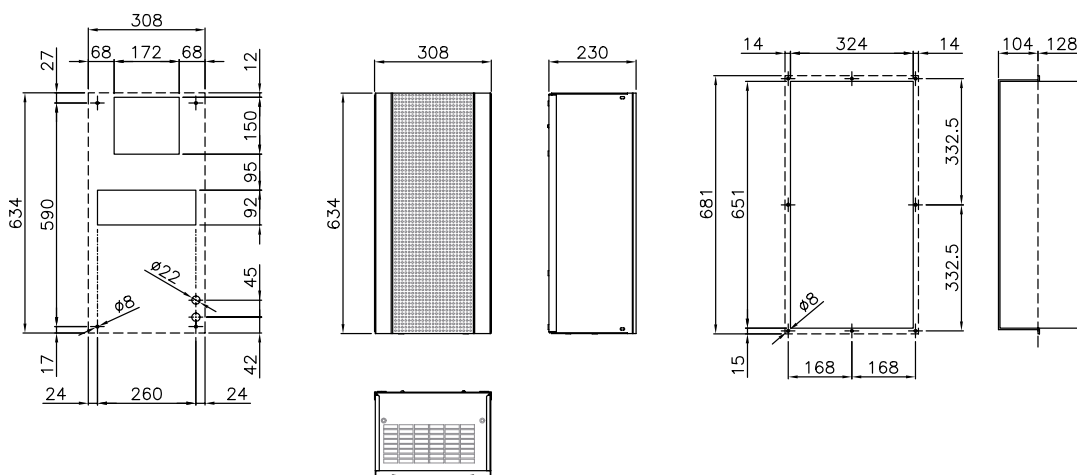
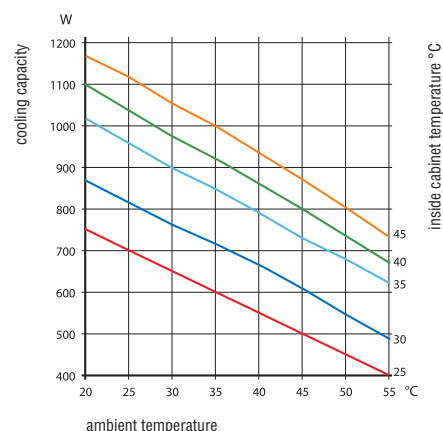


conformità e omologazioni
conformity and approval - conformité
et homologations



per - for - pour WICP-U5023CW, WICP-U5011CW

resa
performance - puissance frigorifique



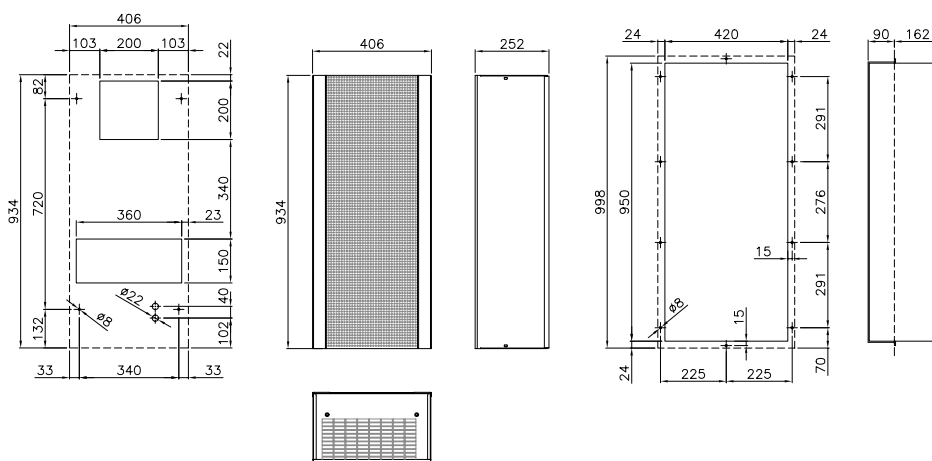
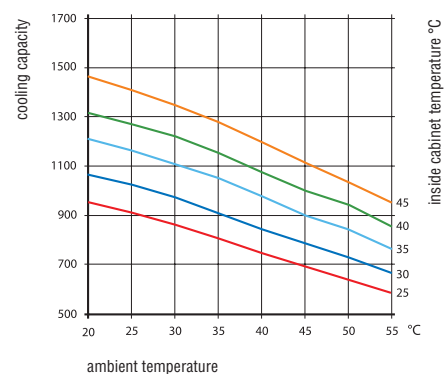
codice - code - code		WICP-8523CW	WICP-U8523CW	WICP-U8511CW
tensione/fase/frequenza - voltage/phase/frequency - tension/phase/fréquence	V-ph-Hz	230-1-50/60	230-1-50/60	115-1-60
potenza raffreddamento L35L35-DIN 3168 - cooling capacity L35L35-DIN 3168 - puissance refroidissement L35L35-DIN 3168	W	850	850	800
potenza raffreddamento L35L50-DIN 3168 - cooling capacity L35L50-DIN 3168 - puissance refroidissement L35L50-DIN 3168	W	620	620	620
larghezza/altezza/profondità - width/height/depth - largeur/hauteur/profondeur	mm	308x634x230	308x634x230	308x634x230
corrente max, in marcia - max running current - courant max. en fonctionnement	A	2	2	5,2
corrente assorbita alla partenza - starting current - courant absorbé au démarrage	A	15	12	29
potenza assorbita L35L50-DIN 3168 - power absorbed L35L50-DIN 3168 - puissance absorbée L35L50-DIN 3168	W	415	420	420
portata aria ventil. lato armadio, bocca libera - side cabinet fan flow, free air - débit air ventil. coté armoire, bouche libre	m³/h	290	330	330
limiti temperatura lato armadio - side cabinet temperature limits - limites température coté armoire	°C	25 - 45	25 - 45	25 - 45
limiti temperatura lato ambiente - side ambient temperature limits - limites température environnement	°C	20 - 55	20 - 50	20 - 50
protezione lato armadio - side cabinet protection degree - protection coté armoire	IP	54	54	54
rumorosità - noise level - niveau sonore	dB(A)	65	65	65
peso - weight - poids	kg	26	26	26

condizionatori da parete

wall mounted air conditioners - climatiseurs muraux



resa
performance - puissance frigorifique
W



codice - code - code		WICP-1123CW
tensione/fase/frequenza - voltage/phase/frequency - tension/phase/fréquence	V-ph-Hz	230-1-50/60
potenza raffreddamento L35L35-DIN 3168 - cooling capacity L35L35-DIN 3168 - puissance refroidissement L35L35-DIN 3168	W	1050
potenza raffreddamento L35L50-DIN 3168 - cooling capacity L35L50-DIN 3168 - puissance refroidissement L35L50-DIN 3168	W	840
larghezza/altezza/profondità - width/height/depth - largeur/hauteur/profondeur	mm	406x934x252
corrente max, in marcia - max running current - courant max. en fonctionnement	A	2,8
corrente assorbita alla partenza - starting current - courant absorbé au démarrage	A	16
potenza assorbita L35L50-DIN 3168 - power absorbed L35L50-DIN 3168 - puissance absorbée L35L50-DIN 3168	W	506
portata aria ventil. lato armadio, bocca libera - side cabinet fan flow, free air - débit air ventil. coté armoire, bouche libre	m ³ /h	575
limiti temperatura lato armadio - side cabinet temperature limits - limites température coté armoire	°C	25 - 45
limiti temperatura lato ambiente - side ambient temperature limits - limites température environnement	°C	20 - 55
protezione lato armadio - side cabinet protection degree - protection coté armoire	IP	54
rumorosità - noise level - niveau sonore	dB(A)	65
peso - weight - poids	kg	42

condizionatori da parete

wall mounted air conditioners - climatiseurs muraux

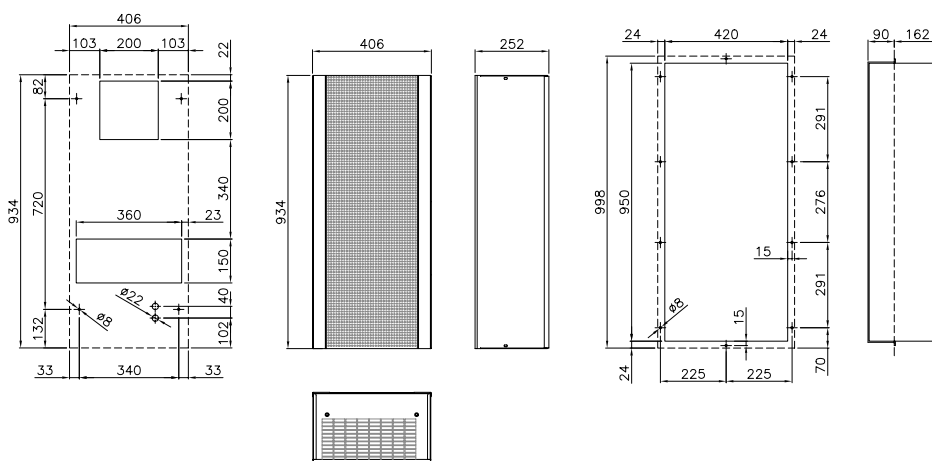
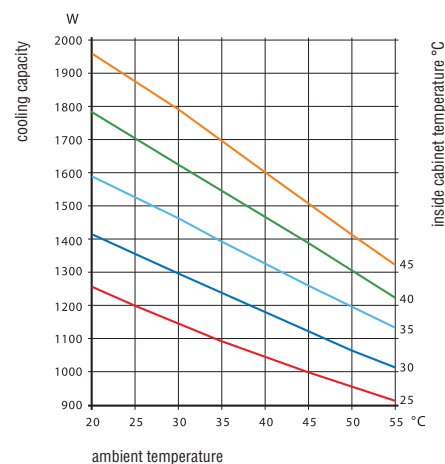


conformità e omologazioni
conformity and approval - conformité
et homologations



per - for - pour WICP-U1423CW, WICP-U1411CW

resa
performance - puissance frigorifique



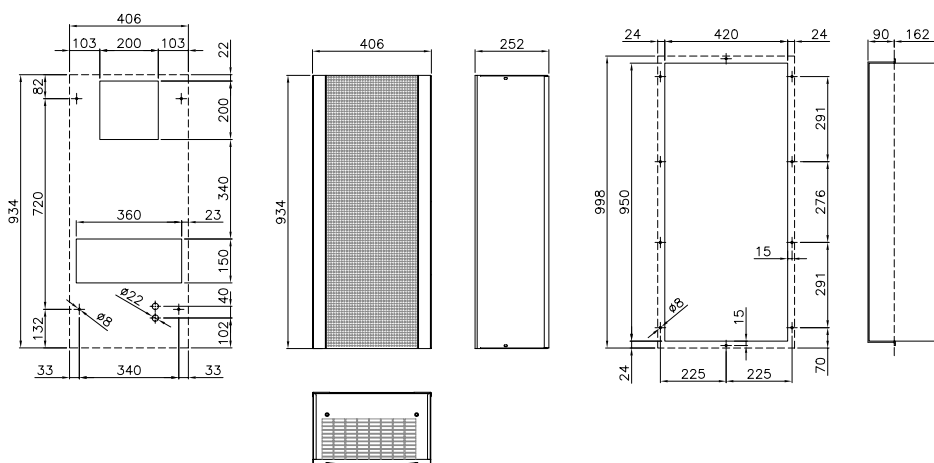
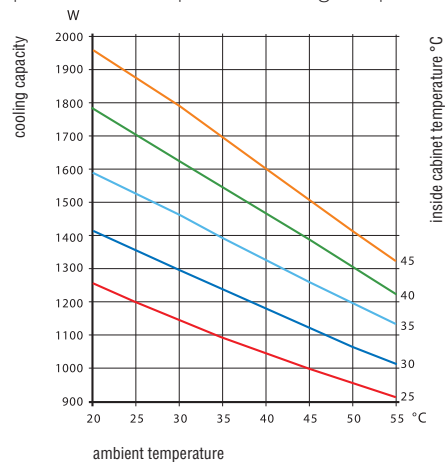
codice - code - code		WICP-1423CW	WICP-U1423CW	WICP-U1411CW
tensione/fase/frequenza - voltage/phase/frequency - tension/phase/fréquence	V-ph-Hz	230-1-50/60	230-1-50/60	115-1-60
potenza raffreddamento L35L35-DIN 3168 - cooling capacity L35L35-DIN 3168 - puissance refroidissement L35L35-DIN 3168	W	1400	1400	1400
potenza raffreddamento L35L50-DIN 3168 - cooling capacity L35L50-DIN 3168 - puissance refroidissement L35L50-DIN 3168	W	1170	1170	1170
larghezza/altezza/profondità - width/height/depth - largeur/hauteur/profondeur	mm	406x934x252	406x934x252	406x934x252
corrente max, in marcia - max running current - courant max. en fonctionnement	A	5	4,2	8,4
corrente assorbita alla partenza - starting current - courant absorbé au démarrage	A	17	17	32
potenza assorbita L35L50-DIN 3168 - power absorbed L35L50-DIN 3168 - puissance absorbée L35L50-DIN 3168	W	939	860	860
portata aria ventil. lato armadio, bocca libera - side cabinet fan flow, free air - débit air ventil. coté armoire, bouche libre	m³/h	575	575	575
limiti temperatura lato armadio - side cabinet temperature limits - limites température coté armoire	°C	25 - 45	25 - 45	25 - 45
limiti temperatura lato ambiente - side ambient temperature limits - limites température environnement	°C	20 - 55	20 - 50	20 - 50
protezione lato armadio - side cabinet protection degree - protection coté armoire	IP	54	54	54
rumorosità - noise level - niveau sonore	dB(A)	65	65	65
peso - weight - poids	kg	42	42	46

condizionatori da parete

wall mounted air conditioners - climatiseurs muraux



resa
performance - puissance frigorifique



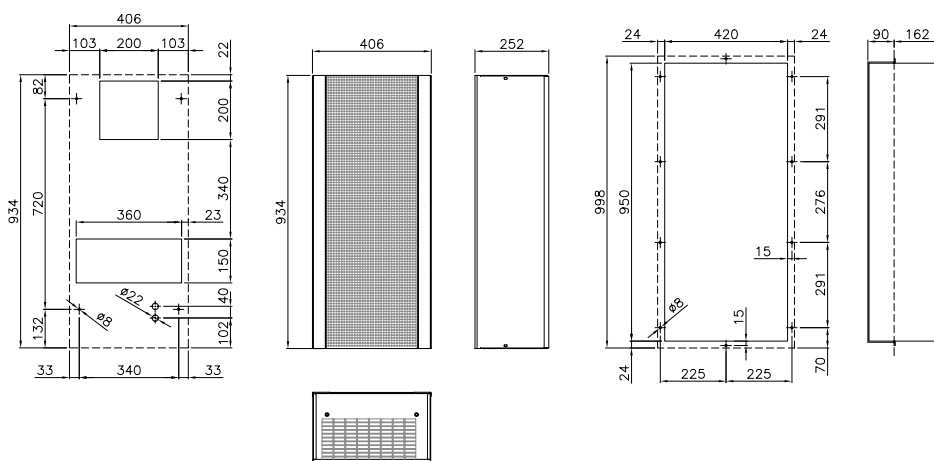
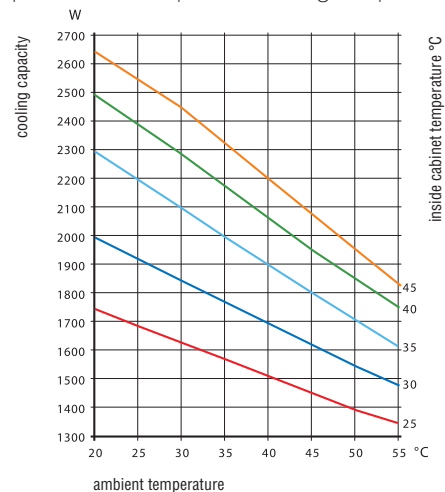
codice - code - code		WICP-1440CW
tensione/fase/frequenza - voltage/phase/frequency - tension/phase/fréquence	V-ph-Hz	400/440-1-50/60
potenza raffreddamento L35L35-DIN 3168 - cooling capacity L35L35-DIN 3168 - puissance refroidissement L35L35-DIN 3168	W	1400
potenza raffreddamento L35L50-DIN 3168 - cooling capacity L35L50-DIN 3168 - puissance refroidissement L35L50-DIN 3168	W	1170
larghezza/altezza/profondità - width/height/depth - largeur/hauteur/profondeur	mm	406x934x252
corrente max, in marcia - max running current - courant max. en fonctionnement	A	3,3
corrente assorbita alla partenza - starting current - courant absorbé au démarrage	A	9
potenza assorbita L35L50-DIN 3168 - power absorbed L35L50-DIN 3168 - puissance absorbée L35L50-DIN 3168	W	630
portata aria ventil. lato armadio, bocca libera - side cabinet fan flow, free air - débit air ventil. coté armoire, bouche libre	m³/h	575
limiti temperatura lato armadio - side cabinet temperature limits - limites température coté armoire	°C	25 - 45
limiti temperatura lato ambiente - side ambient temperature limits - limites température environnement	°C	20 - 55
protezione lato armadio - side cabinet protection degree - protection coté armoire	IP	54
rumorosità - noise level - niveau sonore	dB(A)	65
peso - weight - poids	kg	50

condizionatori da parete

wall mounted air conditioners - climatiseurs muraux



resa
performance - puissance frigorifique



codice - code - code		WICP-2023CW
tensione/fase/frequenza - voltage/phase/frequency - tension/phase/fréquence	V-ph-Hz	230-1-50/60
potenza raffreddamento L35L35-DIN 3168 - cooling capacity L35L35-DIN 3168 - puissance refroidissement L35L35-DIN 3168	W	2000
potenza raffreddamento L35L50-DIN 3168 - cooling capacity L35L50-DIN 3168 - puissance refroidissement L35L50-DIN 3168	W	1700
larghezza/altezza/profondità - width/height/depth - largeur/hauteur/profondeur	mm	406x934x252
corrente max, in marcia - max running current - courant max. en fonctionnement	A	5
corrente assorbita alla partenza - starting current - courant absorbé au démarrage	A	20
potenza assorbita L35L50-DIN 3168 - power absorbed L35L50-DIN 3168 - puissance absorbée L35L50-DIN 3168	W	1146
portata aria ventil. lato armadio, bocca libera - side cabinet fan flow, free air - débit air ventil. coté armoire, bouche libre	m³/h	860
limiti temperatura lato armadio - side cabinet temperature limits - limites température coté armoire	°C	25 - 45
limiti temperatura lato ambiente - side ambient temperature limits - limites température environnement	°C	20 - 55
protezione lato armadio - side cabinet protection degree - protection coté armoire	IP	54
rumorosità - noise level - niveau sonore	dB(A)	65
peso - weight - poids	kg	44

condizionatori da parete

wall mounted air conditioners - climatiseurs muraux

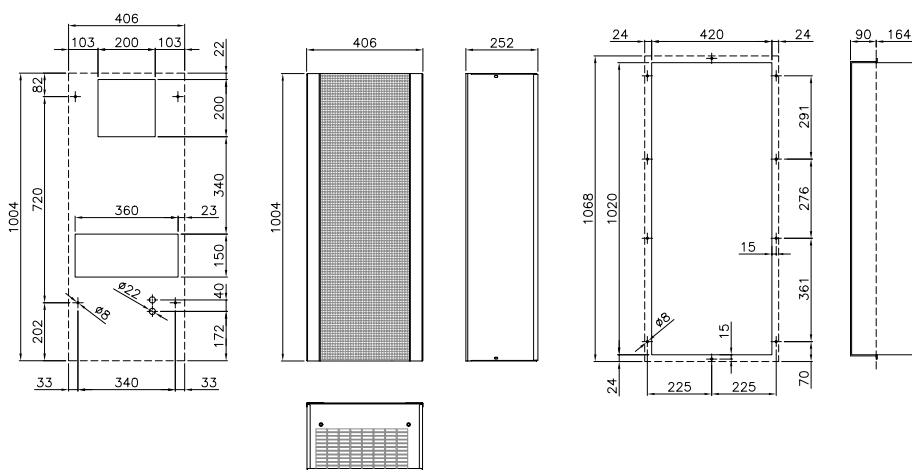
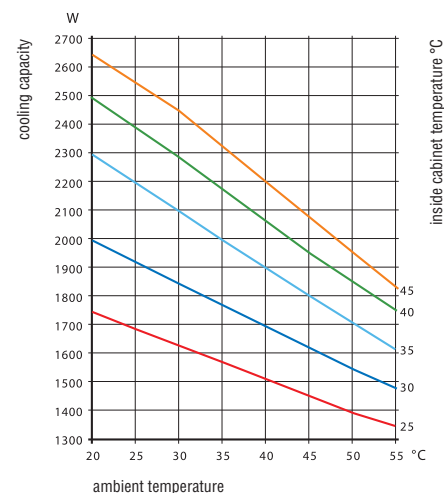


conformità e omologazioni
conformity and approval - conformité et homologations



per - for - pour WICP-U2023CW, WICP-U2011CW

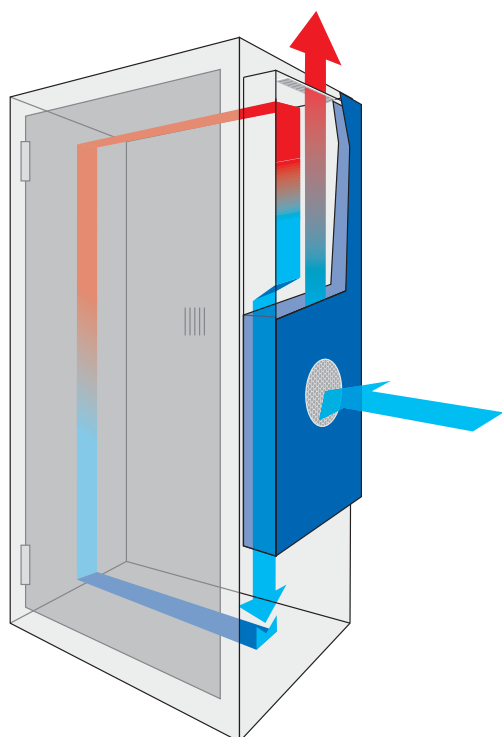
resa
performance - puissance frigorifique



codice - code - code		WICP-U2023CW	WICP-U2011CW	WICP-2040CW
tensione/fase/frequenza - voltage/phase/frequency - tension/phase/fréquence	V-ph-Hz	230-1-60	115-1-60	400-3-50/60
potenza raffreddamento L35L35-DIN 3168 - cooling capacity L35L35-DIN 3168 - puissance refroidissement L35L35-DIN 3168	W	2000	2000	2000
potenza raffreddamento L35L50-DIN 3168 - cooling capacity L35L50-DIN 3168 - puissance refroidissement L35L50-DIN 3168	W	1700	1700	1700
larghezza/altezza/profondità - width/height/depth - largeur/hauteur/profondeur	mm	406x1004x252	406x1004x252	406x1004x252
corrente max, in marcia - max running current - courant max. en fonctionnement	A	6,2	11,5	2
corrente assorbita alla partenza - starting current - courant absorbé au démarrage	A	22	38	10
potenza assorbita L35L50-DIN 3168 - power absorbed L35L50-DIN 3168 - puissance absorbée L35L50-DIN 3168	W	1200	1200	1012
portata aria ventil. lato armadio, bocca libera - side cabinet fan flow, free air - débit air ventil. coté armoire, bouche libre	m³/h	575	575	860
limiti temperatura lato armadio - side cabinet temperature limits - limites température coté armoire	°C	25 - 45	25 - 45	25 - 45
limiti temperatura lato ambiente - side ambient temperature limits - limites température environnement	°C	20 - 50	20 - 50	20 - 55
protezione lato armadio - side cabinet protection degree - protection coté armoire	IP	54	54	54
rumorosità - noise level - niveau sonore	dB(A)	65	65	65
peso - weight - poids	kg	44	44	66

condizionatori da parete extrapiatti

extra-flat wall mounted air conditioners - climatiseurs muraux extra plats



codice code code		capacità di raffreddamento cooling capacity capacité de refroidissement	alimentazione power supply alimentation	dimensioni esterne external dimensions dimensions extérieures		
		DIN L35L35	V-ph-Hz	L-W-L	A-H-H	P-D-P
WICP	1423CWS	1400 W	230-1-50/60	402	1614	180
WICP	2023CWS	2000 W	230-1-50/60	402	1614	180

caratteristiche generali

common features - spécifications générales

La serie condizionatori da parete extrapiatti è stata sviluppata in risposta alle esigenze di installazione a parete o a porta del quadro elettrico dove una contenuta profondità del condizionatore risulta determinante. Le potenze disponibili sono pari a 1400 W a 2000 W con due modelli aventi le stesse dimensioni e la stessa dima di foratura. Tutti i modelli sono "senza manutenzione". La grande distanza tra l'aspirazione dell'aria dal quadro e la sua reimmissione permette una gestione ottimizzata del regime termico all'interno del quadro elettrico.

The air conditioners have been developed in answer to the requirement of a reduced unit depth for enclosure wall or door mounting. The cooling capacity range is from 1400 W and 2000 W, with two models having same dimensions and same cut-out. All units are "no maintenance".

The large distance between inlet and outlet of the enclosure air allows an optimal thermal management inside the enclosure.

La série extra-plate a été développée en réponse aux besoins d'installation murale ou sur la porte du tableau électrique, où il est indispensable d'avoir une profondeur du climatiseur très réduite. La gamme des puissances disponibles varie de 1400W à 2000W, avec deux modèles ayant les mêmes dimensions et le même gabarit de perçage. Tous les modèles sont "sans entretien". La grande distance entre l'extraction de l'air du tableau et sa ré-insertion, permet de gérer de manière optimale le régime thermique à l'intérieur du tableau électrique.

verniciatura

painting - peinture

Copertura in lamiera verniciata a polveri RAL 7032 bucciato.

Steel sheet front cover powder painted RAL 7032 textured finish.

Structure en tôle peinte avec poudres Ral 7032 texturé.

PRINCIPALI PLUS FEATURES AND BENEFITS AVANTAGES ET CARACTERISTIQUES

no filtro

no filter - sans filtre

Le superfici di scambio termico, progettate per prevenire l'intasamento da parte di particelle o fibre presenti nell'aria esterna, mantengono alta l'efficienza anche nelle condizioni ambientali più gravose. In tal modo i filtri non sono più necessari.

All models have the heat exchanger surfaces specifically designed to prevent clogging by particles and fibers in the ambient air. Therefore, they remain very efficient even in the worst ambient conditions and filters are eliminated.

Les surfaces d'échange thermique, conçues pour prévenir l'engorgement dû aux particules ou aux fibres présentes dans l'air extérieur, gardent une haute performance même aux conditions ambiantes les plus difficiles. De cette manière, les filtres ne sont plus nécessaires.

sicurezza dell'ambiente

environment safety - sécurité de l'environnement

In tutte le fasi, dalla progettazione alla realizzazione dei prodotti vengono rispettate le norme di sicurezza CEE e le risorse ambientali, utilizzando gas ecologici e materiali riciclabili.

In all stages, from the drawing board to the creation of our products, EEC safety regulations and environmental resources are respected, using ecological gases and recyclable materials.

Dans toutes les étapes, de la conception à la réalisation des produits, on travaille dans le respect total des normes de sécurité CE et des ressources de l'environnement, en utilisant des gaz écologiques et des matériaux recyclables.

OPTIONAL

ebb

ebb - ebb

È un dispositivo che permette di gestire elettronicamente le principali funzioni del condizionatore.

This is a device which allows electronic management of the main conditioner functions.

Il s'agit d'un dispositif qui permet de gérer électroniquement les fonctions principales du climatiseur.

inox

stainless steel - inox

I prodotti possono essere richiesti con carpenteria in acciaio AISI 304.

The units can be delivered with casing in AISI 304 stainless steel.

Les produits peuvent être demandés avec charpenterie en acier AISI 304.

colore

colour - couleur

I prodotti possono essere richiesti con altri colori RAL.

The units can be delivered with other RAL colours.

Les produits peuvent être demandés avec d'autres couleurs RAL.