

porta climatizzata

climate control door - porte climatisée



realizzazione

characteristics - réalisation

Copertura realizzata in lamiera d'acciaio pressopiegata sp. 20/10.

Condizionatore disponibile con le seguenti potenze frigorifere:

1050W - 1400W - 2000W - 2500W.

Cover manufactured in sheet steel 2mm thick.

Four cooling capacities available:

1050W - 1400W - 2000W - 2500W.

Couverture réalisée en tôle d'acier pliée ép. 20/10.

Climatiseurs disponibles dans les puissances frigorifiques suivantes:

1050W - 1400W - 2000W - 2500W.

verniciatura

paint finish - peinture

Con polveri termoindurenti epossipoliestere ciclo standard ETA.

Colore copertura e porta: RAL 7032 bucciato.

ETA standard epoxy polyester powder coating.

Cover and door: RAL 7032 textured finish.

Avec poudres thermodurcissables époxy polyester cycle standard ETA.

Couleur couverture et porte: RAL 7032 texturé.

grado di protezione

protection degree - degré de protection

- IP 54 verso l'interno
- IP 21 verso l'esterno
- IP 54 against the switch cabinet
- IP 21 against the environment
- IP 54 vers l'intérieur
- IP 21 vers l'extérieur



condizionatore

cooling unit - climatiseur

codice code code		potenza power puissance
WIDD	1123CW	1050W - 230V
WIDD	1423CW	1400W - 230V
WIDD	2040CW	2000W - 400V
WIDD	2540CW*	2500W - 400V

* montaggio solo su porta L=800 - to be mounted only on 800mm width door -
ce climatiseur peut être monté seulement sur la porte L=800

copertura

cover - capot de protection

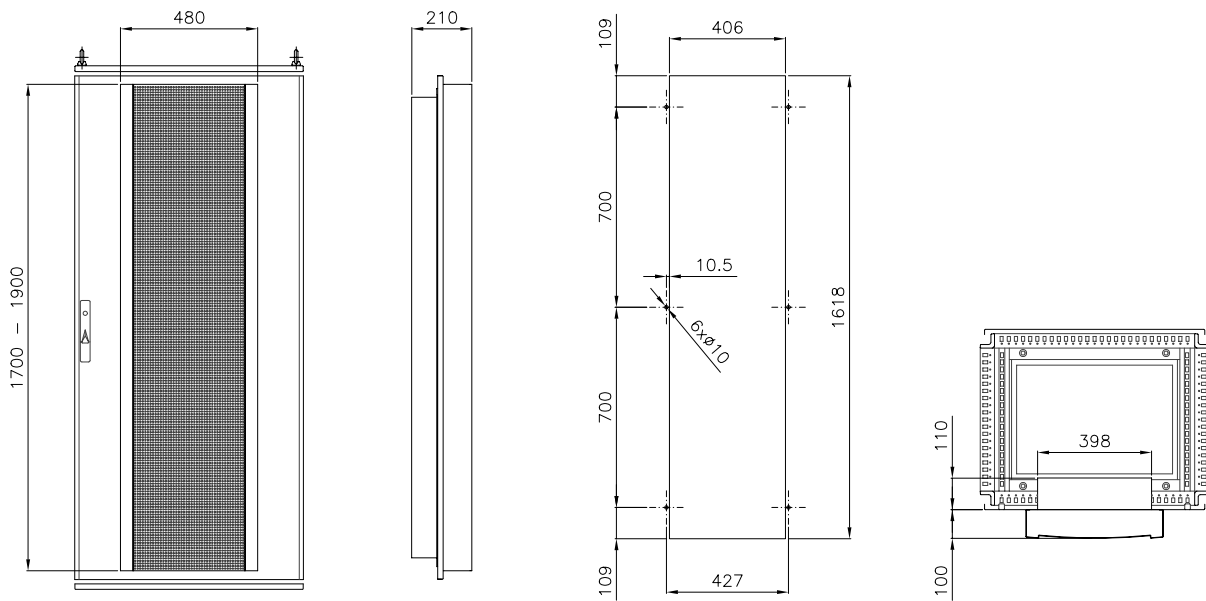
codice code code		altezza height hauteur
WIPC	060180	1700
WIPC	060200	1900
WIPC	060180L*	1700
WIPC	060200L*	1900

* copertura per WIDD-2540CW - cover for WIDD-2540CW - capot pour WIDD-2540CW

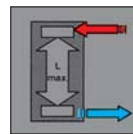
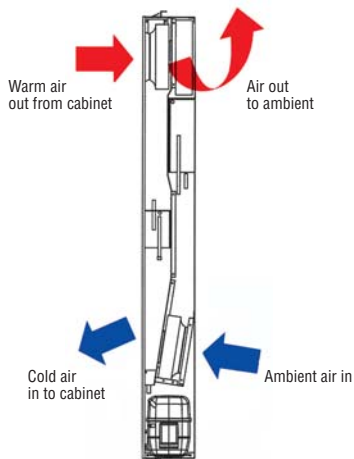
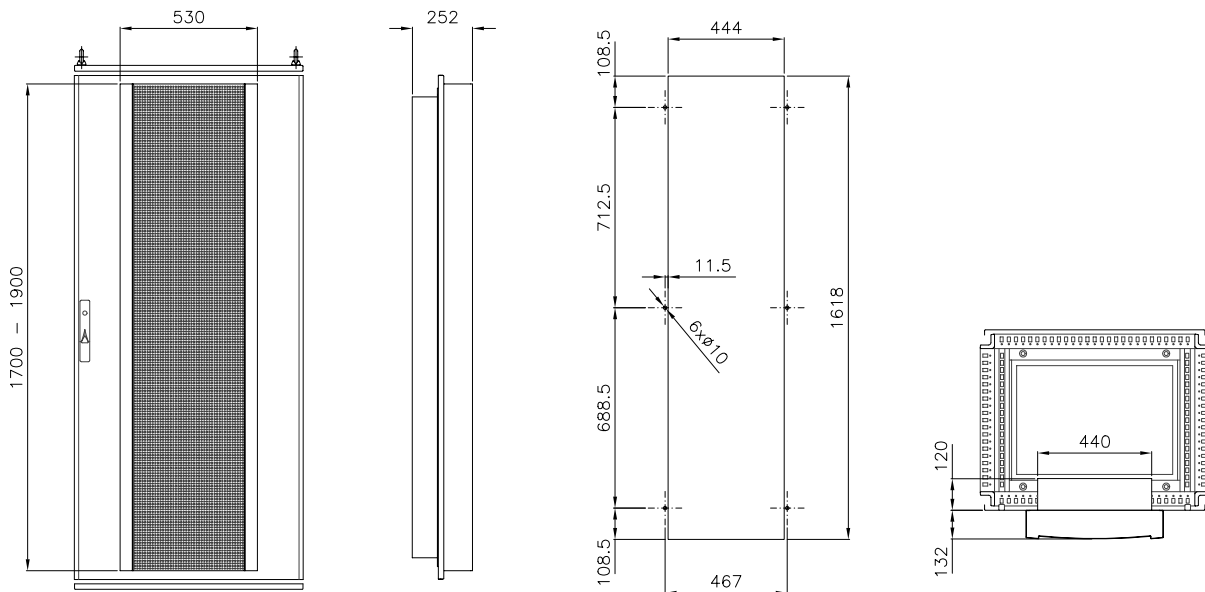
porta climatizzata dimensioni tipiche

climate control door overall dimensions - porte climatisée dimensions typiques

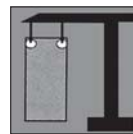
WIDD-1123CW - WIDD-1423CW - WIDD-2040CW



WIDD-2540CW



Max. distance between air inlet and -outlet



Prepared installation eyelets



50 Hz/60 Hz compatible



Ingress protection against the switch cabinet (IEC 60529)



Optional

porta climatizzata dati tecnici

climate control door technical data - porte climatisée données techniques

DATI REFRIGERAZIONE - COOLING DATA - DONNEES REFRIGERATION	2500W	2000W	1400W	1050W
potenza frigorifera a A35/A35* - cooling capacity A35/A35* - puissance frigorifique à A35/A35*	2500W	2000W	1400W	1050W
potenza frigorifera a A50/A35* - cooling capacity A50/A35* - puissance frigorifique à A50/A35*	1800W	1700W	1170W	840W
refrigerante - refrigerant type - réfrigérant	R134a	R134a	R134a	R134a
regolazione termostato - thermostat setting - réglage thermostat	regolabile da 25°C a 45°C (regolato dal produttore a 35°C) adjustable within a range of 25°C to 45°C (adjusted by the manufacturer at 35°C) réglables de 25°C à 45°C (réglé par le producteur à 35°C)			
temperatura amb./aria - ambient air temperature - température amb./air	+15°C...+55°C	+15°C...+55°C	+15°C...+55°C	+15°C...+55°C
temperatura interna - internal temperature - température interne	+25°C...+45°C	+25°C...+45°C	+25°C...+45°C	+25°C...+45°C
volume aria / circol. int. - air flow volume (internal) - volume air / circol. int.	860 m³/h	860 m³/h	575 m³/h	575 m³/h
scarico condensa - condensate drain - évacuation condensation	tubo di scarico pvc tube tuyeau d'évacuation	tubo di scarico pvc tube tuyeau d'évacuation	tubo di scarico pvc tube tuyeau d'évacuation	tubo di scarico pvc tube tuyeau d'évacuation
livelli di rumorosità (1m) - noise level (1m) - niveaux de bruit (1m)	≤ 63 dB (A)	≤ 63 dB (A)	≤ 62 dB (A)	≤ 60 dB (A)

(*) Condizionamento secondo EN 814 - Air conditioning according to EN 814 - Climatisation selon la norme EN 814

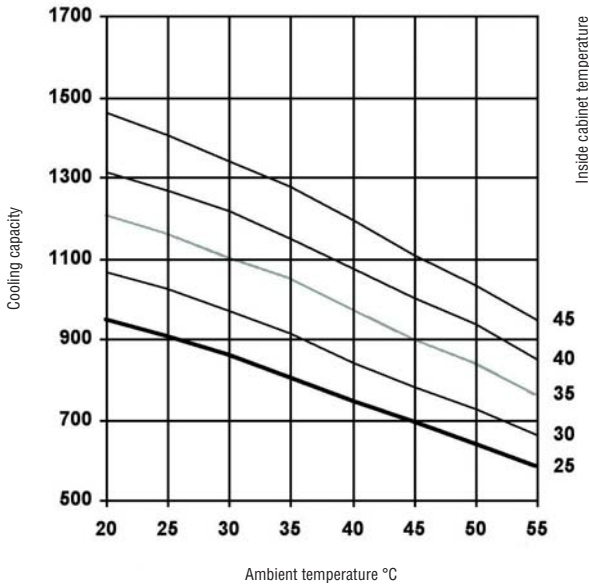
DATI ELETTRICI - ELECTRICAL DATA - DONNEES ELECTRIQUES	2500W	2000W	1400W	1050W
tensione nominale - rated voltage - tension nominale	400V	400V	230V	230V
frequenza - frequency - fréquence	50Hz / 60Hz	50Hz / 60Hz	50Hz / 60Hz	50Hz / 60Hz
potenza elettrica a A35/A50 - power consumption (A35/A50) - puissance électrique à A35/A50	1300W / 1450W	1146W / 1250W	939W / 1040W	506W / 910W
massima corrente di marcia - max running current - courant max en fonctionnement	3A / 3,9A	2,87A / 3,7A	3,3A / 6,1A	2,8A / 4,4A
corrente di spunto - start-up current - courant de pointe	12A / 11,8A	11,5A / 11,2A	17A / 19,9A	11,5A / 18,5A
tipo di collegamento - type of connection - type de connexion	cavo wire câble	cavo wire câble	cavo wire câble	cavo wire câble

ALTRI DATI - SUPPLEMENTARY DATA - AUTRES DONNEES	2500W	2000W	1400W	1050W
peso (senza imballo) - weight (without packaging) - poids (sans emballage)	75 kg	60 kg	50 kg	50 kg
orientamento - orientation - orientation	verticale - vertical - verticale			
dati climatici - climatic data - données climatiques	temperatura ambiente max. +55°C; umidità relativa max. 80%; A35 / A35 (EN814) max. ambient temperature +55°C; max. relative humidity 80%; A35 / A35 (EN814) température ambiante max. +55°C; humidité relative max. 80%; A35 / A35 (EN814)			
grado di protezione - protection degree - degré de protection	IP54 verso l'armadio elettrico (IEC60529), se usato come da specifiche; IP21 verso l'ambiente (IEC60529), se usato come da specifiche IP54 against the switch cabinet (IEC60529), when used as recommended; IP21 against the environment (IEC60529), when used as recommended; IP54 vers l'armoire électrique (IEC60529), si utilisée selon ses spécifications; IP21 vers l'environnement (IEC60529), si utilisée selon ses spécifications			
fornitura standard - standard supply - fourniture standard	manuale d'istruzione, schede tecniche - technical data sheet and user manual manuel d'instruction, fiches techniques			

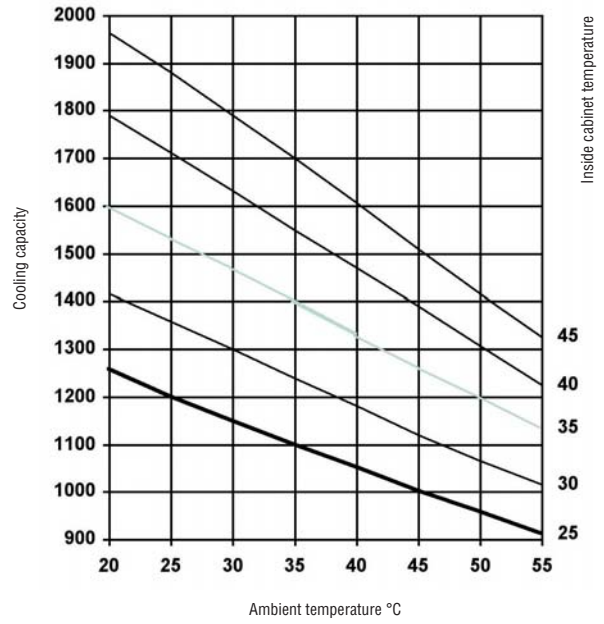
porta climatizzata curve caratteristiche

climate control door characteristic curves - porte climatisée courbes caractéristiques

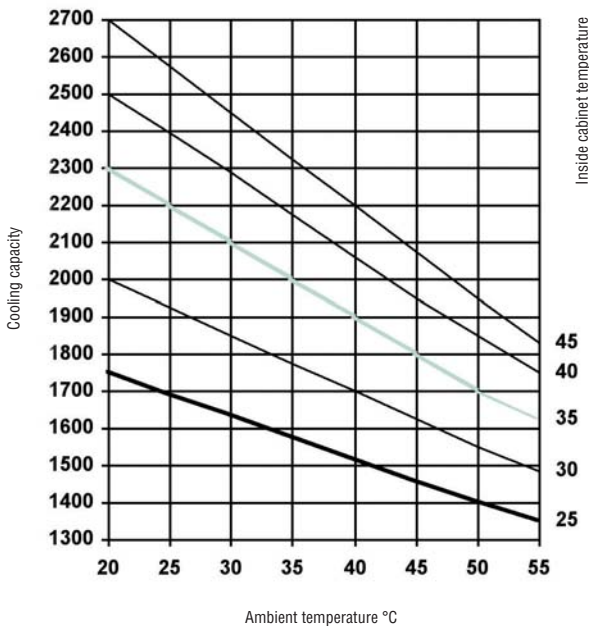
1050 W



1400 W



2000 W



2500 W

